

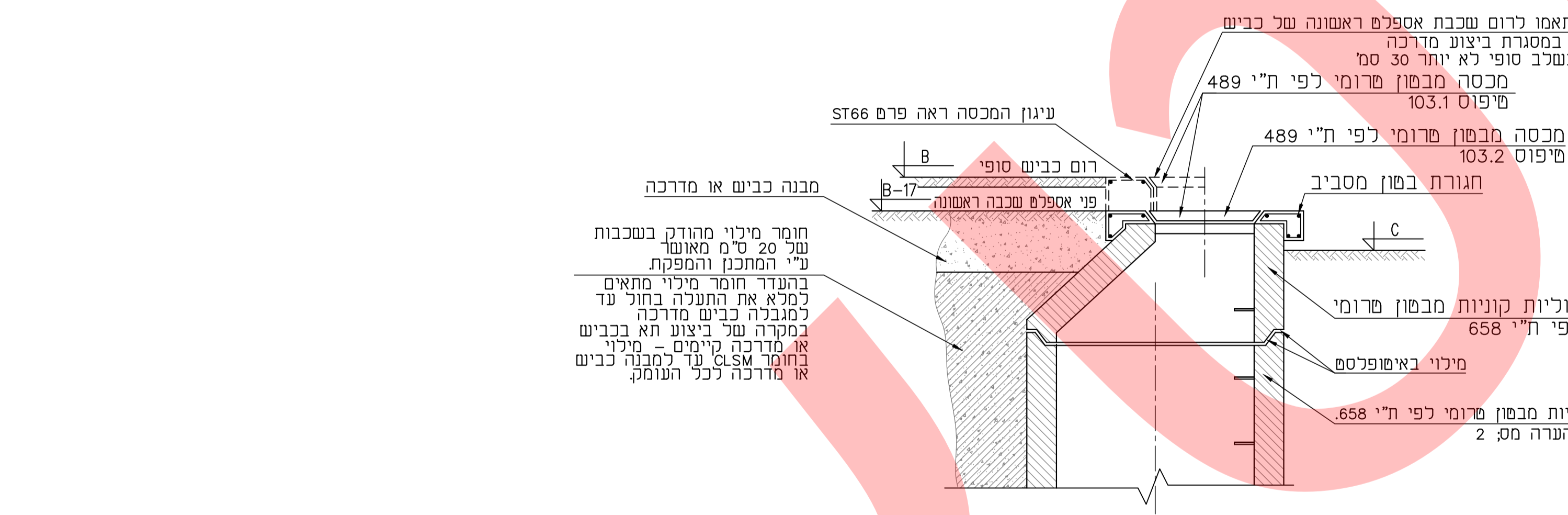
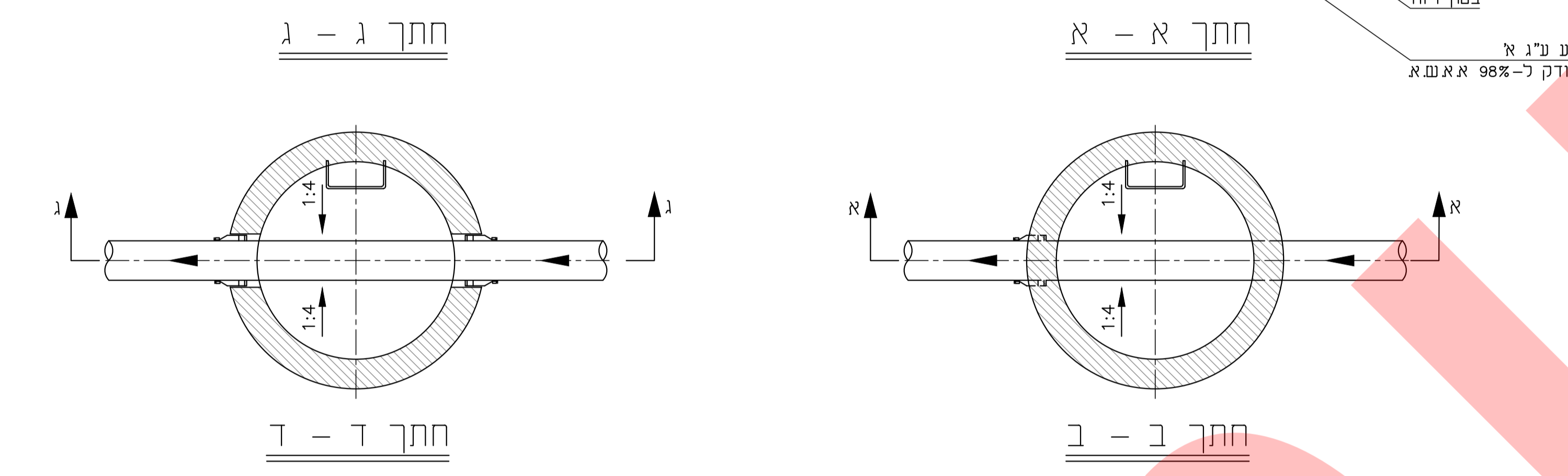
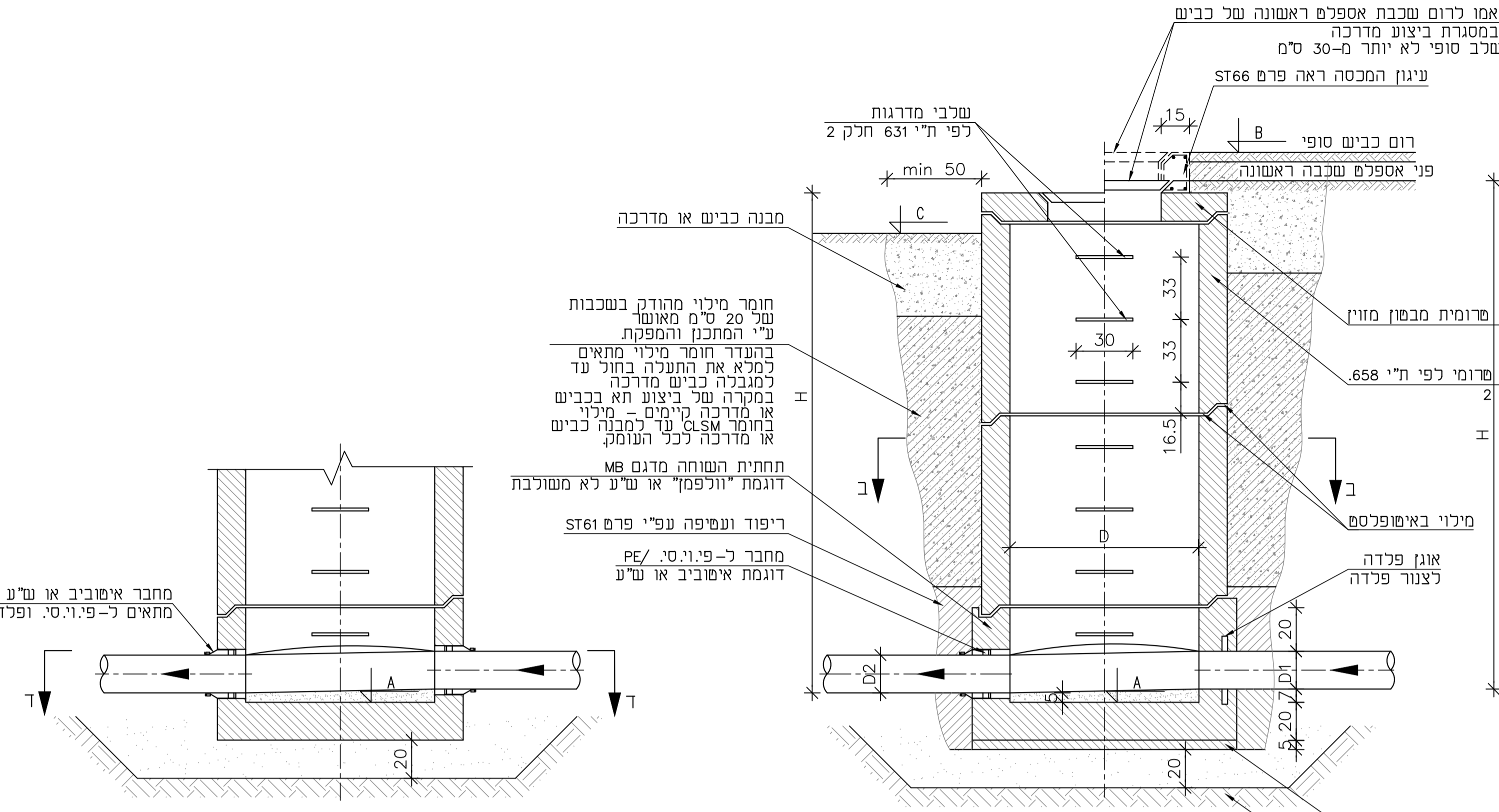
מס'	שם	תאריך
2		
3		
4		
5		
6		
7		
8		
9		
10		
11		
12		

הערות:

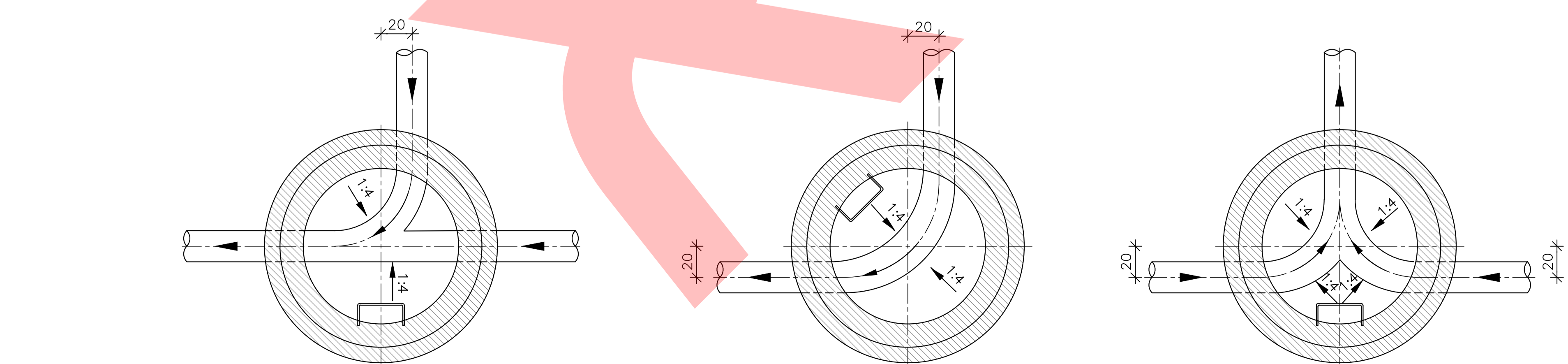
1. 01.02 קושר הצנורות
A-רום תחתית השוחה
B-רום פני הריצוף או הכביש
C-רום פני הקרקע
H-הנומק המקורב של השוחה
2. קושר השוחה "ס" יקבע לפי עומק השוחה בהתאם לסבלה להלן
אלא אם יצוין אחרת בחתך לאורך

H	ב-מ'	D	ב-ס"מ
עד 0.70		60	
עד 1.25		80	
עד 2.50		100	
עד 3.75		125	
מעל 3.75		150	

3. שלבי מדרגות יעוגנו בקיר בעת יציקת החוליות בבית החרושת.
4. בשוחות המותקנות בשטח פתוח תהיה מסגרת המכסה יצוקה בתוך התקרה בבהח"ר וישרה עם פני המכסה. בשוחות המותקנות במדרכה או בכביש יותאם גובה המכסה ע"י פבעת בשון מזויין.
5. אם לא צויין אחרת יהיה שפוע התעל בשוחה זהה לשפוע הקו. אם שפוע הקו הנכנס שונה מהשפוע הקו היוצא יהיה שפוע המתעל לפי ממוצע השפועים.
6. בתחתיות יוכן פתח לצנורות כניסה ויציאה עבור מחברי איטוביב או ע"ע.
7. פודסטים וסולמות יתקנו בשוחות על פי תקן ת"י 5988 חלק 1 ופרם מס' - (יושום בהמשך).
8. חוזק בשון לצווארונים והגבהת מכסים - במקרה שאין אלמנט שרומי - ב-40.
9. מסגרת למכסה עוגן לתקרת הבשון ב 4 ברגים.
10. מודגש שבמקרה של שוחה על קו ביוב קיים כל הכניסות והיציאות מהתא יהיו עם מחברי חדירה או שווה ערך, הכל בהתאם לפרם ספנדרי של תא בקרה.
11. מודגש שבמקרה של התחברות של קו ביוב לתא בקרה קיים הכניסה לתא תהיה עם מחבר גמיש כדוגמת "איטוביב" או שווה ערך, הכל בהתאם לפרם ספנדרי של תא בקרה.
12. סוג מכסים בכביש ורחובות משולבים:
א. המכסים יהיו עגולים עם סגר מיצקת ברזל לעומס כבר (40 טון) דגם 0400 "כרמל-33" תוצרת "וולפמן תעשיות בע"מ או ע"ע, עם הכיתוב וסמל התאגיד/מזמין לפי ת"י 489 ויעוד המכסה "מיס" או "ביוב".
ב. בשוחות המותקנות במדרכה יהיה סוג המכסה בינוני ומסגרת מרובעת, לעומס 12.5 טון, דגם 0125 "כרמל-55" עם סגר מיצקת ברזל. הכיתוב והתקן ראה סעיף אי לעיל.
ג. בשוחות המותקנות בכבישים משולבים עם אבנים משתלבות תהיה המסגרת מרובעת, והמכסים יהיו מדרג 0400 דוגמת "כרמל-55" תוצרת רדימיקס או ע"ע עם סגר עגול מיצקת ברזל. תקן וכיתוב ראה סעיף אי לעיל.
ד. בשוחות המותקנות בתחום מרגם פרסי (בעבור קווי ביוב עורפיים) יהיה סוג המכסה בינוני, לעומס 12.5 טון, דגם 0125 "כרמל-33" עם סגר ב.ב.(מבסון).
13. השוחות יהיו עם תקרה שרומית מבסון בהתאם לקושר השוחה והעומס הנדרש.
14. העיבודים בתוך שוחות ביוב יהיו מבסון יצוק באתר. לא יאשרו את התחתיות עם מתעל שרומי מכל סוג שהוא.



שוחת בקרה עם חוליה קונית עליונה



פרטי עיבוד תעלות - מבט על

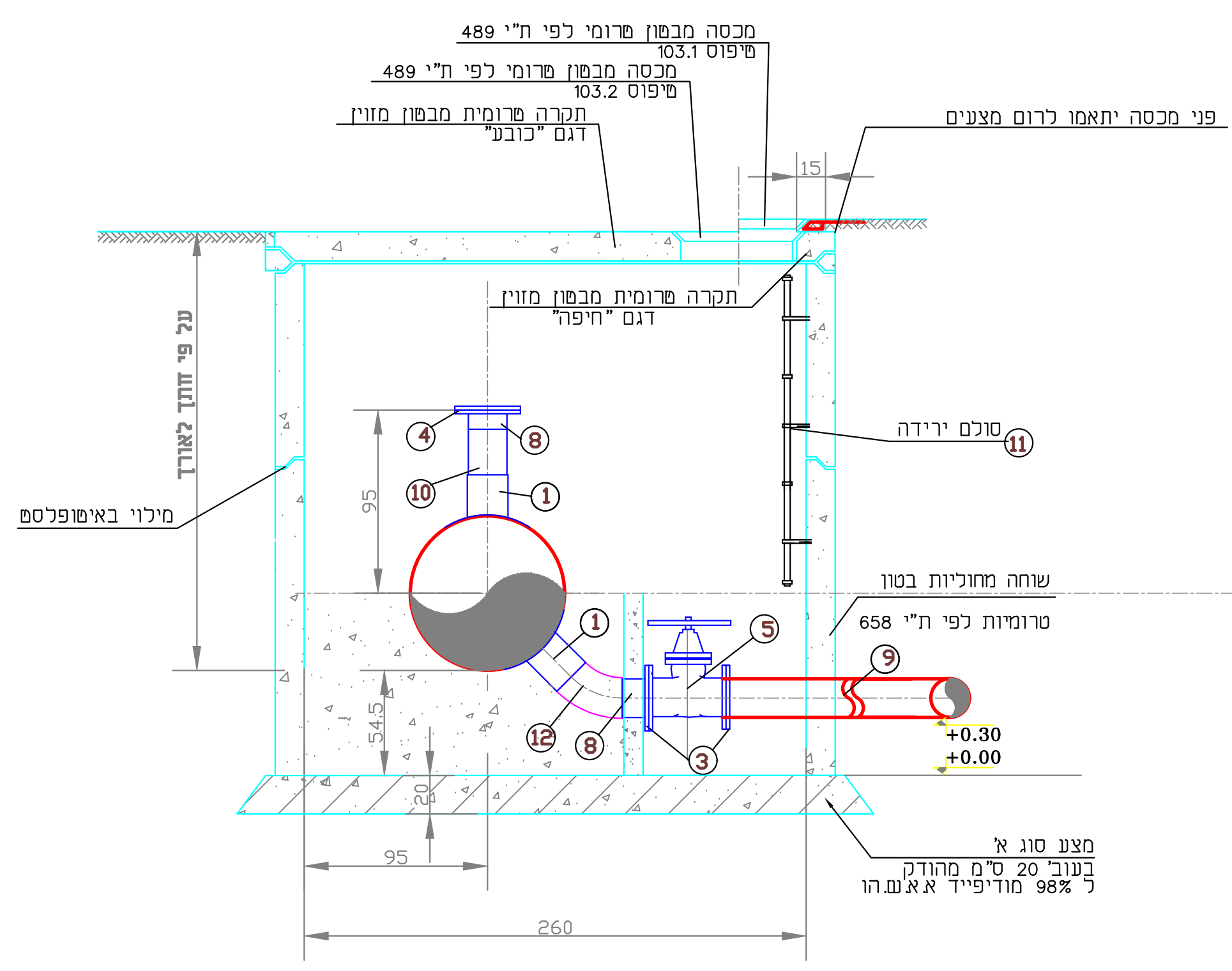
התכנון אחראי לבדיקת מידות שבתכנית. על כל טעות, טיפיה או אי האמה עליו להודיע למתכנן. אין לקבוע מידות ע"י מדידה בשטח אלא באישר המתכנן. תחתית הנה רכוש הבעני של המתכנן ובעלותו מוגנת ע"י חוק זכויות היוצרים. אין לעשות כל שמוש בתכנית זו וברישות הגולשים בה ללא אישר מראש ובכתב של המתכנן.

לעיון	למכרז	לבצוע
<input type="radio"/>	<input type="radio"/>	<input checked="" type="radio"/>

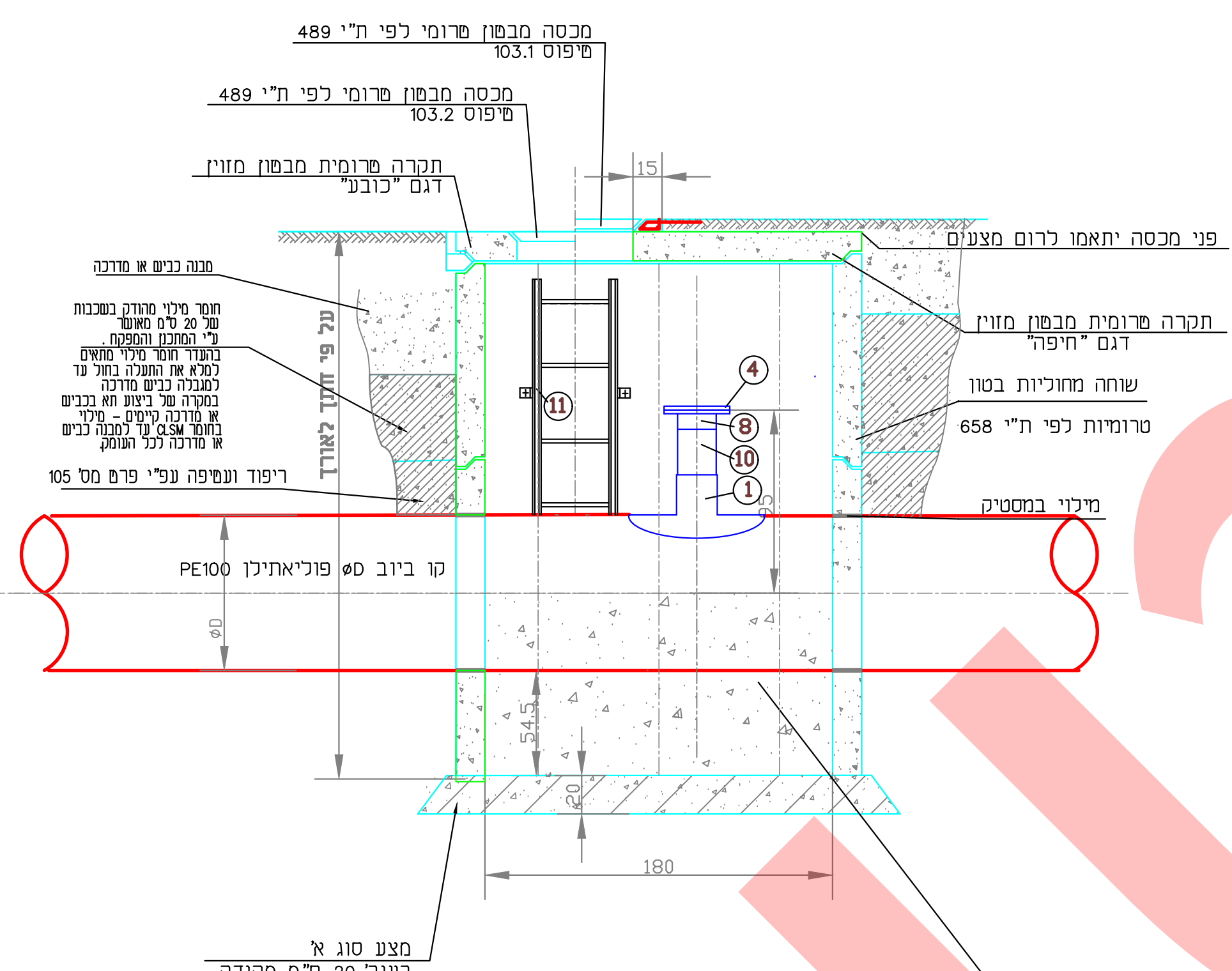
י.לבל
Y.LEBEL
מהנדסים יעצים בע"מ
CONSULTING ENGINEERS LTD

נחלת יצחק 32א ת"א 67448
טל: 03-6952418 פקס: 03-6916647
lebel@lebel.co.il www.lebel.co.il
32a Nahel Yitzhak st. Tel Aviv, 67448 tel: 03- 6952418 fax: 03-6916647

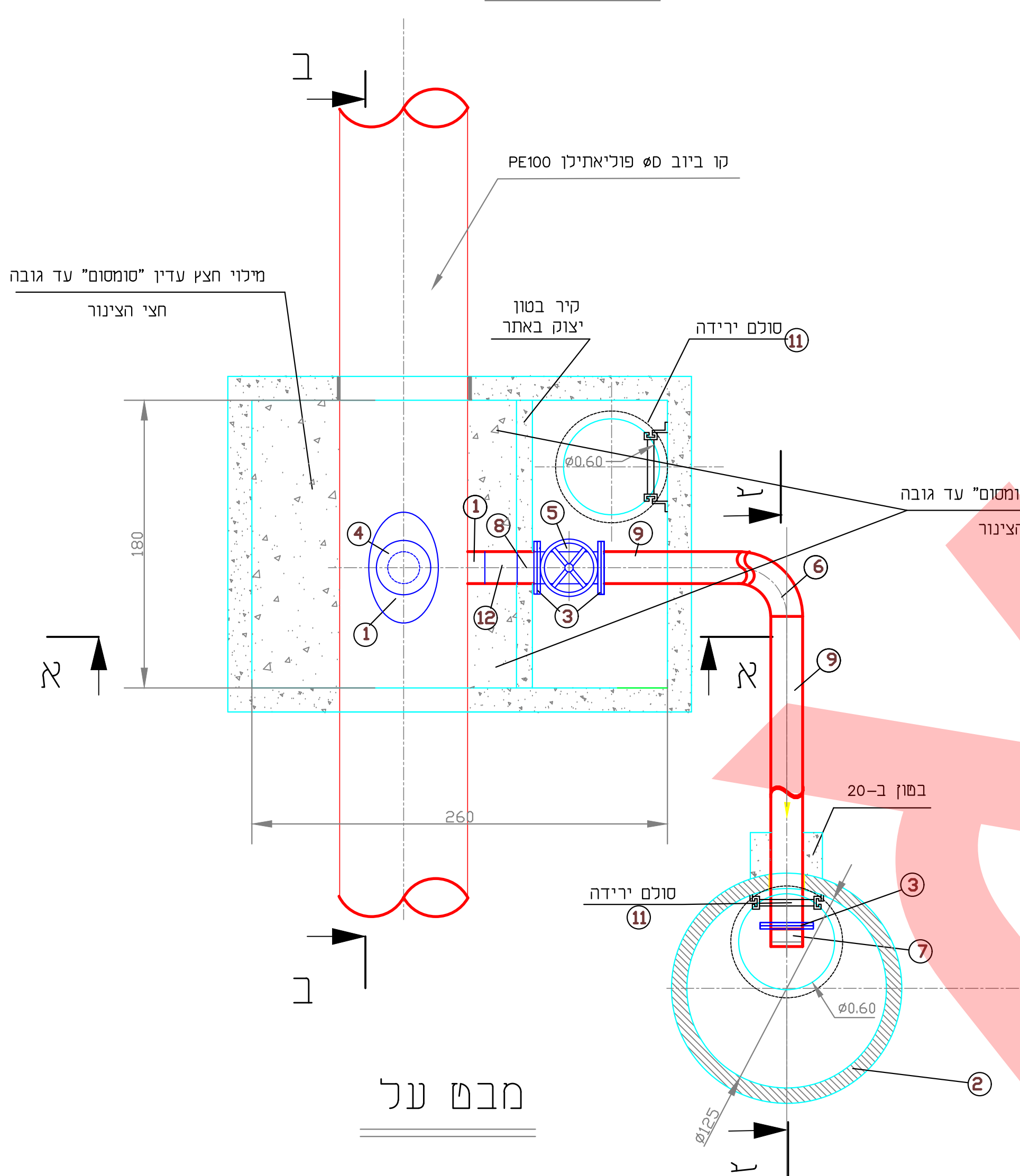
תכנית סטנדרט	
שם הפרויקט:	שוחת בקרה מחוליות שרומיות
שם המזמין:	
שם הגלוי:	
מס' הפרויקט:	מס' הגלוי: תאריך עדות: מס' גיליונות: מידות הגלוי:
08.09.21	ST-31
ק.מ:	מס' הפרויקט: 120
מס' הפרויקט:	מס' הפרויקט: 1
תאריך עדות:	08.09.21
מס' גיליונות:	65x77
מס' הפרויקט:	מס' הפרויקט:
מס' הפרויקט:	מס' הפרויקט:
מס' הפרויקט:	מס' הפרויקט:
מס' הפרויקט:	מס' הפרויקט:



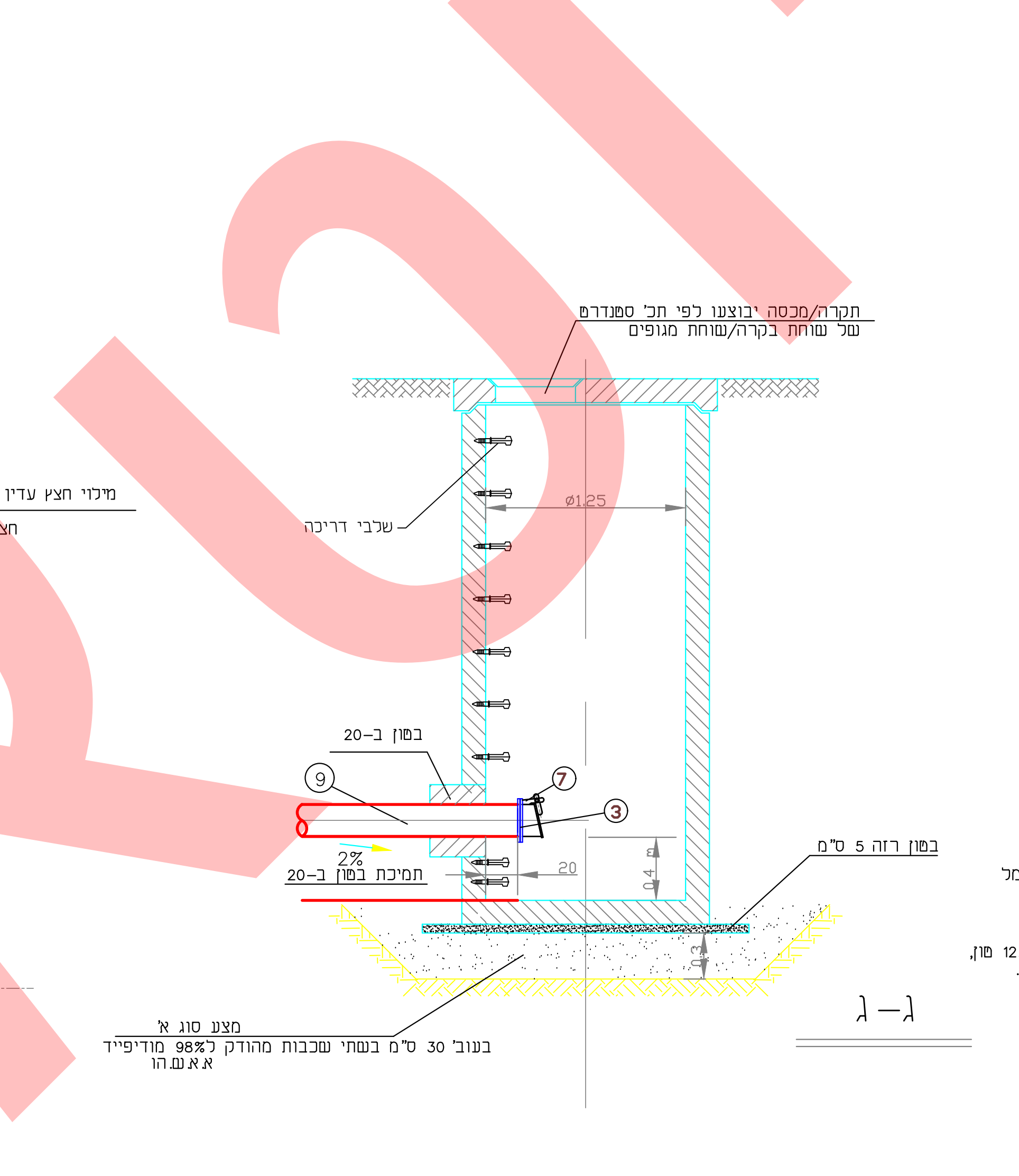
א-א



ב-ב



מבט על



ד-ד

מט	חומר	קוטר	כמות	הערות / תוצרת
1	רוכב אלקטרוני	225	2	GEORGE FISCHER
2	שוחה סרומית	125	1	הרכבה בעתות לצינור או שלע
3	אוגן פלדה	8"	3	
4	אוגן ענור פלדה	8"	1	
5	מגוף סרז	8"	1	"רל" רפאל" ציפוי פנימי אמאלי או שלע
6	קשת פלדה 90 ע.ד. 5/32"	8"	1	חודשתי עם ציפוי פנימי צמם רב ארומינה וצבעה הצינור הרושתי
7	שסתום מרף	8"	1	NR-070 א.ד.י. או נ"ע
8	מתאם אוגן+אוגן 8"	225	2	
9	קשתי ענור פלדה	8"	2.00	ע.ד. 5/32" עם ציפוי פנימי צמם רב ארומינה וצבעה הצינור הרושתי
10	צינור פוליאתילן	225	0.30	PE100 דרג 8
11	סולם פלדה מעובנת		2	או שלבי ירידה
12	זוית 45 פוליאתילן	225	1	

הערות :

- בשוחות בהן העומק מעל 3.5 מטר יהיה סולם בשוחות בהן העומק פחות מ-3.5 מטר יהיה שלבי ירידה.
- שלבי מדרגות יעוגנו בקיר בעת יציקת החוליות בבית החרושת.
- בשוחות המותקנות בעשפה פתוח תהיה מסגרת המכסה יצוקה בתוך התקרה בברזל וישורה עם פני המכסה. בשוחות המותקנות במדרגה או בכביש יותאם גובה המכסה ל"י ספעת במסל מזוין.
- בשוחות בעומק מעל 4.75 מטר יש להתקין סולם מפברגס עם כלוב הגנה.
- חוזק במסל לצווארונים והגבהת מכסים - במקרה ואין אלמנט סרומי - 40- מסגרת למכסה תעוגן לתקרת הבסון ב 4 ברגים.
- סוג מכסים בכביש ורחובות משולבים.
- א. המכסים יהיו עגולים עם סגר מיצקת ברזל לעומס כבר (40 ס"מ) דגם 0400 "כרמל 33-40" תוצרת "וולפמן תעשיות בע"מ או שלע" עם הכיתוב "תאגיד מים וביוב ראש העין" וגם סמל התאגיד לפי ת"י 489 ויעוד המכסה "מים" או "ביוב".
ב. בשוחות המותקנות במדרגה יהיה סוג המכסה בינוני ומסגרת מרובעת, לעומס 12.5 ס"מ, דגם 0225 "כרמל-55" עם סגר מיצקת ברזל. הכיתוב והתקן ראה סעיף א לעיל.
ג. בשוחות המותקנות בכבישים משולבים עם אבנים משתלבות תהיה המסגרת מרובעת, והמכסים יהיו מדרג 0400 דוגמת שימשון מרובעת תוצרת רדימיקס או שלע עם סגר עגול מיצקת ברזל. תקן וכיתוב ראה סעיף א לעיל.
ד. השוחות יהיו עם תקרה סרומית מבטון בהתאם לקוטר השוחה והעומס הנדרש.
ה. לא יאושר ביצוע שוחות ביוב עם חוליות קונט.

הבנו אחראי כבדיה המידות עבתכנית על כל גומל. טעיוא אי התאמה עליו להודיע למתכנן. אין לנכות מידות ע"י מדיה בשטח אלא באשר המתכנן. חזנית הנה רכוש הבכ"ע של המתכנן ונעלמת מוגנת ע"י חוק זכויות הוצרים. אין נעשות כל שימוש בנתנית זו וברעינות הגומים בה ללא אישור מראש ובכתב של המתכנן.

לצבע	למכרז	לעיון
●	○	○

י.לבל
Y.LEBEL
מהנדסים יועצים בע"מ
CONSULTING ENGINEERS LTD

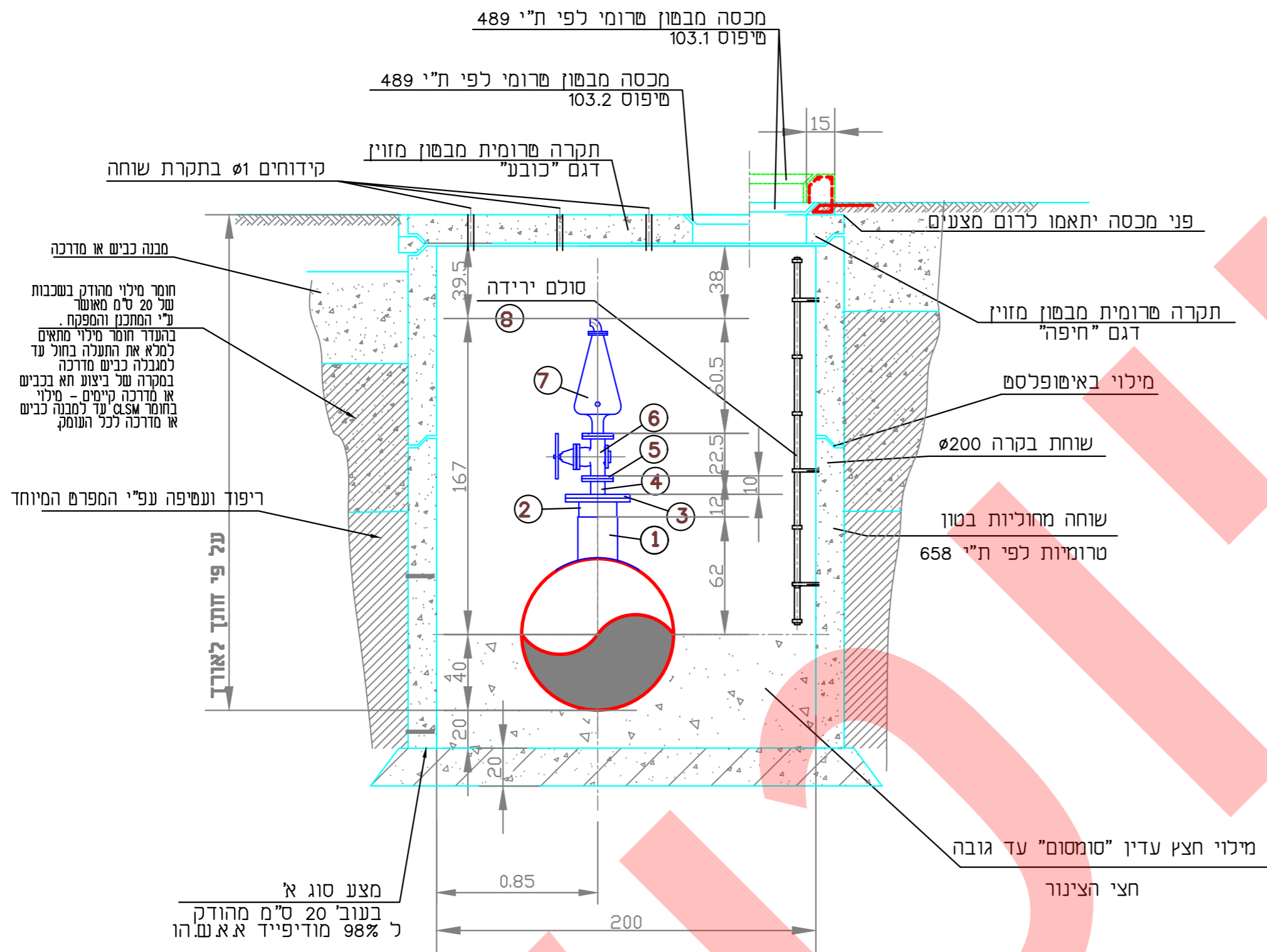
נחלת יצחק 32א ת"א, 67448
טל: 03-6952418 פקס: 03-6916647
32a Nahlat Yitzhak st. Tel Aviv, 67448
tel: 03-6952418 fax: 03-6916647
lebel@lebel.co.il www.lebel.co.il

מובל כביש 5

אפק השומרון תשתיות מים וביוב בע"מ

שוחות ניקוז מלבנית מחוליות סרומיות על קו פוליאתילן

מס' הפרויקט:	מס' הגליון:	חא"ד:
5144	47	1.08.13
מס':	מחזור:	תאריך עדו:
1:25	סרל גליונות:	מידות הגליון:
תכנון:	שרטוט:	מבחן:
ליפא א	גלינה פ	אורן ג
חא"ד:	אישור:	חא"ד:
	יורם ל	



מס'	תאור	קוטר	כמות	הערות / תוצרת
1	רוכב אלקטרופיוזין	225	1	GEORGE FISCHER או נ"ע
8	מתאם אוגן+אוגן 8"	225	1	
3	אוגן פלדה	8"	1	
4	זקף ריתוך פלדה	3"	1	נ.ד. 5/32" עם ציפוי פנימי צמנט רב אלומינה וצביעה חיצונית חרושטית
5	אוגן פלדה	3"	2	
6	מגוף מריז	3"	1	TRS "רפאל" ציפוי פנימי אמאיל או ש"ע
7	נסתחום איר	3"	1	"א.ר.י." 0-020 מאוגן או ש"ע
8	סולם פלדה מגולבנת		1	או שלבי ירידה

הקבלן אחראי לבדיקת המידות שבתכנית. על כל טעות, סטייה או התאמה עליו להודיע למתכנן. אין לקבוע מידות ע"י מדידה בשרטוט אלא באישור המתכנן. התכנית הנה רכוש הבלעדי של המתכנן ובעלותו מוגנת ע"י חוק זכויות היוצרים. אין לעשות כל שימוש בתכנית זו וברעיונות הגלומים בה כלא אישור מראש ובכתב של המתכנן.

לעיון	למכרז	לבצוע
<input type="radio"/>	<input type="radio"/>	<input checked="" type="radio"/>



נחלת יצחק ת"א, 67448
 טל: 03-6952418 פקס: 03-6916647
 32a Nahlat Yitzhak st. Tel Aviv, 67448
 tel: 03- 6952418 fax: 03-6916647
 lebel@lebel.co.il www.lebel.co.il

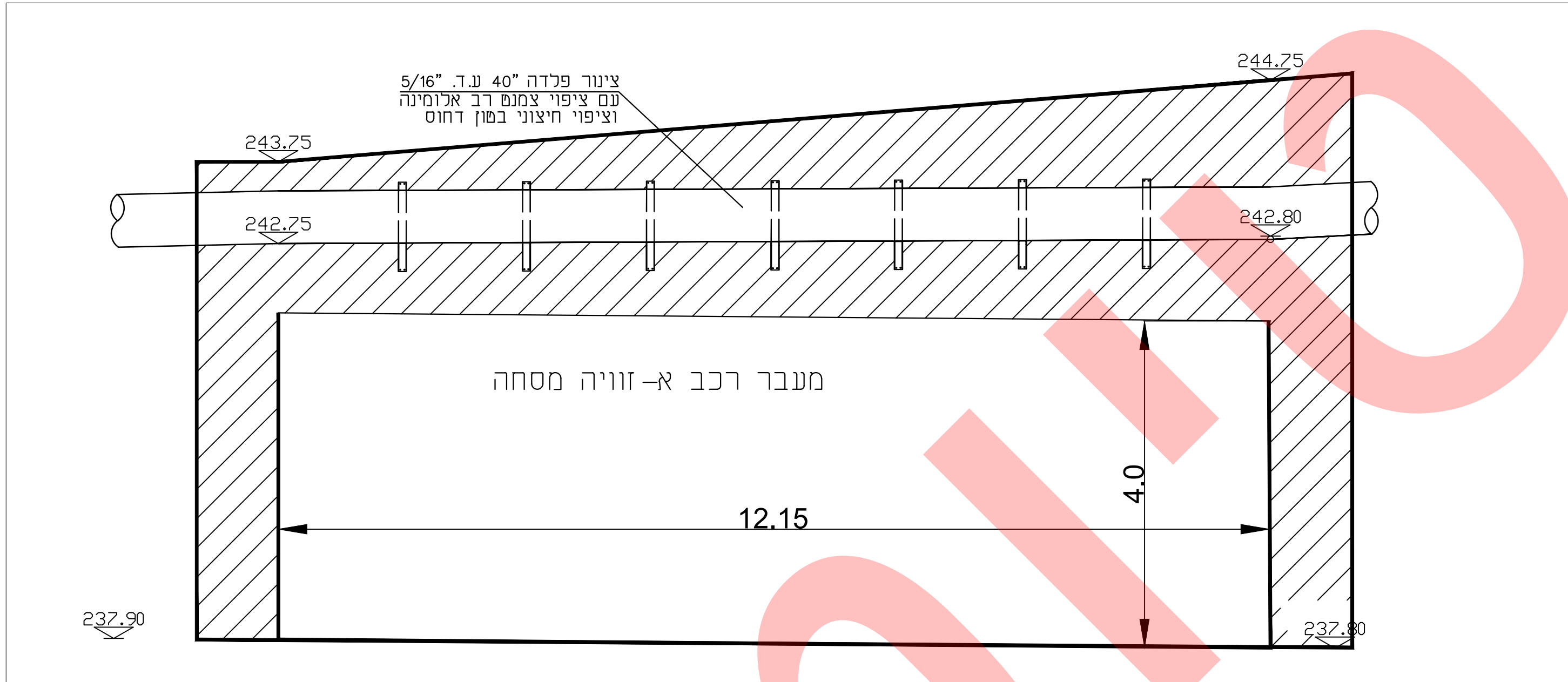
שם הפרויקט: מובל כביש 5

שם המזמין: אפק השומרון תשתיות מים וביוב בע"מ

שם הגליון: שוחת אוויר עגולה מחוליות טרומיות על קו פוליאתילן

מס' הפרויקט:	מס' הגליון:	תאריך:
5144	49	13.11.12
ק.מ.:	מ.הדוה:	ת.אריך עדכון:
1:25		
תכנון:	שרטוט:	בקר:
ליסל א.	אינה ג.	אורן ג.
	אשר:	אשר:
	יורם ל.	יורם ל.

שם הקובץ במחשב: P:\5144\TICHNUN-B-2020\st-nikui-47,48,49.dwg



מס'	שינויים	שם	תאריך
2			
3			
4			
5			
6			
7			

הקבלן אחראי לבדיקת המידות שבתכנית. על כל טעות, סטייה או אי התאמה עליו להודיע למתכנן. אין לקבוע מידות ע"י מדידה בשרטוט אלא באישר המתכנן. התכנית הנה רכוש הבלעדי של המתכנן ובעלותו מוגנת ע"י חוק זכויות היוצרים. אין לעשות כל שימוש בתכנית זו וברעיונות הגלומים בה ללא אישור מראש ובכתב של המתכנן.

לעיון	למכרז	לבצוע
<input type="radio"/>	<input checked="" type="radio"/>	<input type="radio"/>

י.לבל
Y.LEBEL
מהנדסים יועצים בע"מ
CONSULTING ENGINEERS LTD

נחלת יצחק 32 ת"א, 67448
טל': 03-6952418 פקס: 03-6916647
lebel@lebel.co.il www.lebel.co.il
32a Nahlat Yitzhak st. Tel Aviv, 67448 tel:03-6952418 fax:03-6916647

שם הפרויקט:

מובל כביש 5

שם המזמין:

אפק השומרון תשתיות מים וביוב בע"מ

שם הגליון:

קו ביוב ראשי

קטע B - פרט מעבר לצד גשר א-זוויה מסחה

מס' הפרויקט:

5144

תאריך: 05.06.2023

מס' הגליון: 50

מס' הפרויקט: 5144

ק.מ.:

מהדורה:

תאריך עדכון:

סה"כ גליונות:

מידות הגליון:

תכנון:

שרטט:

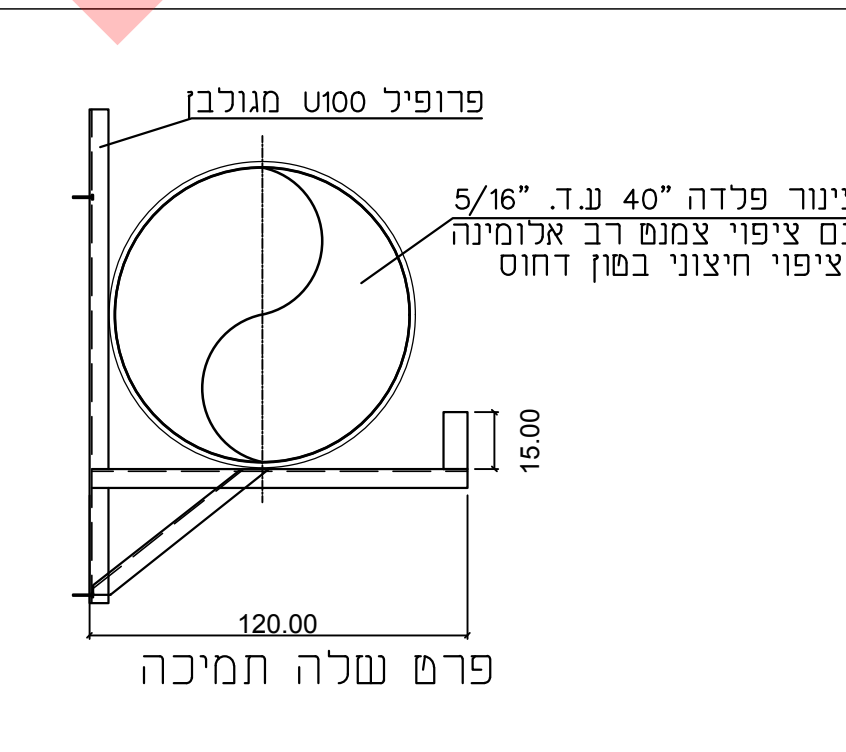
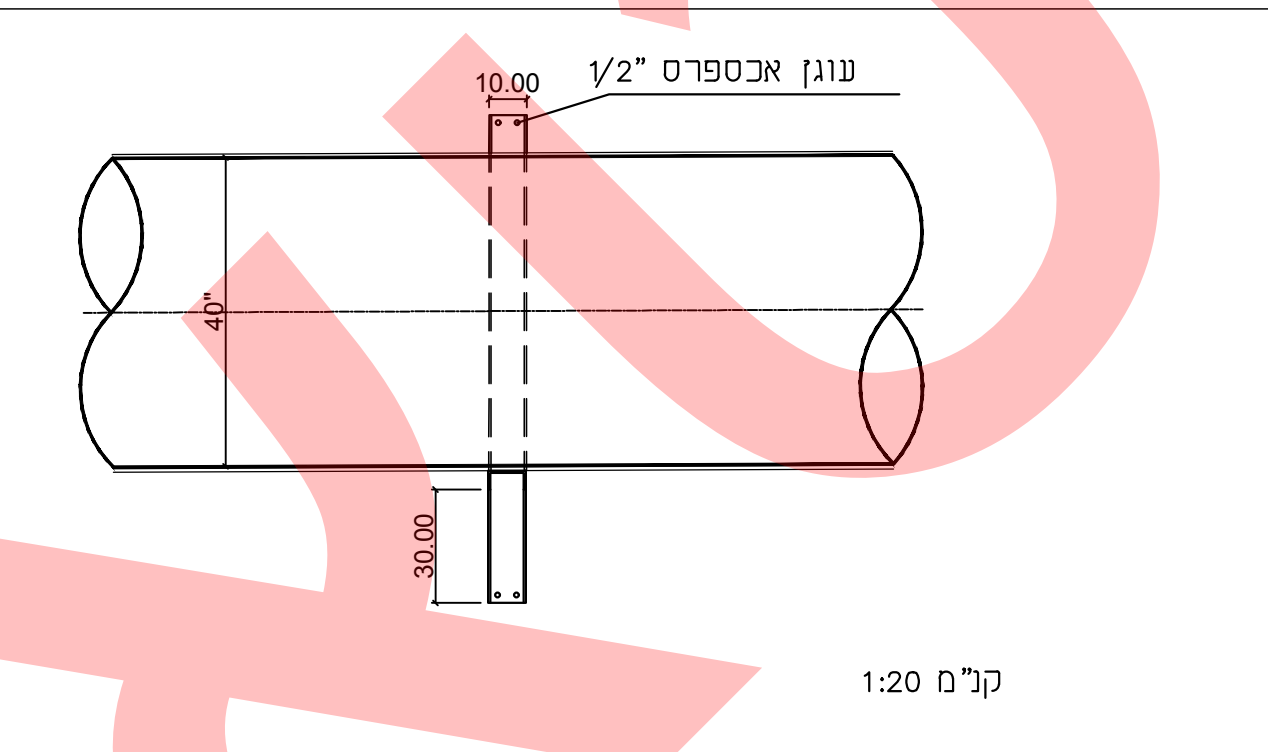
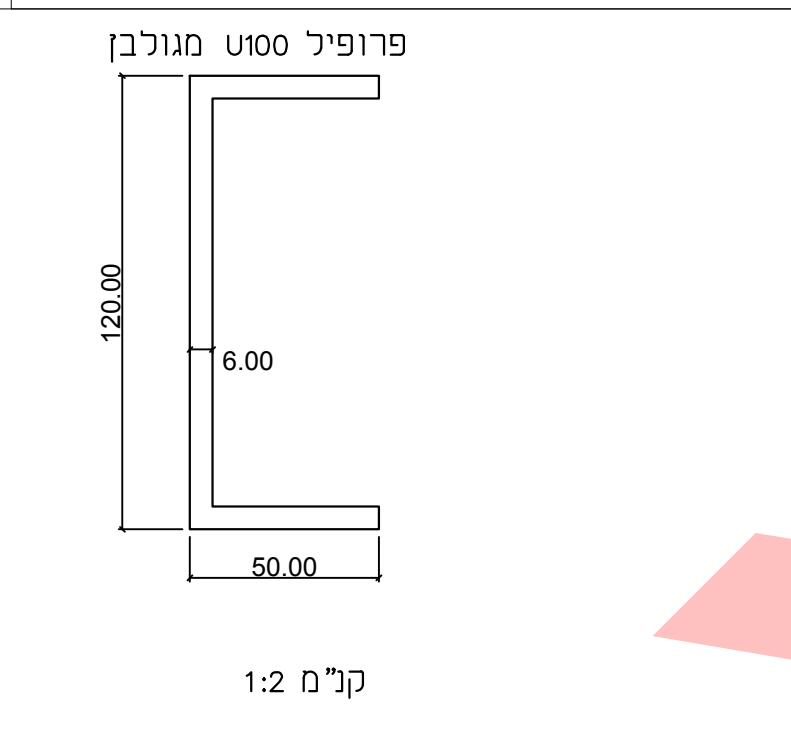
בקר:

אישור:

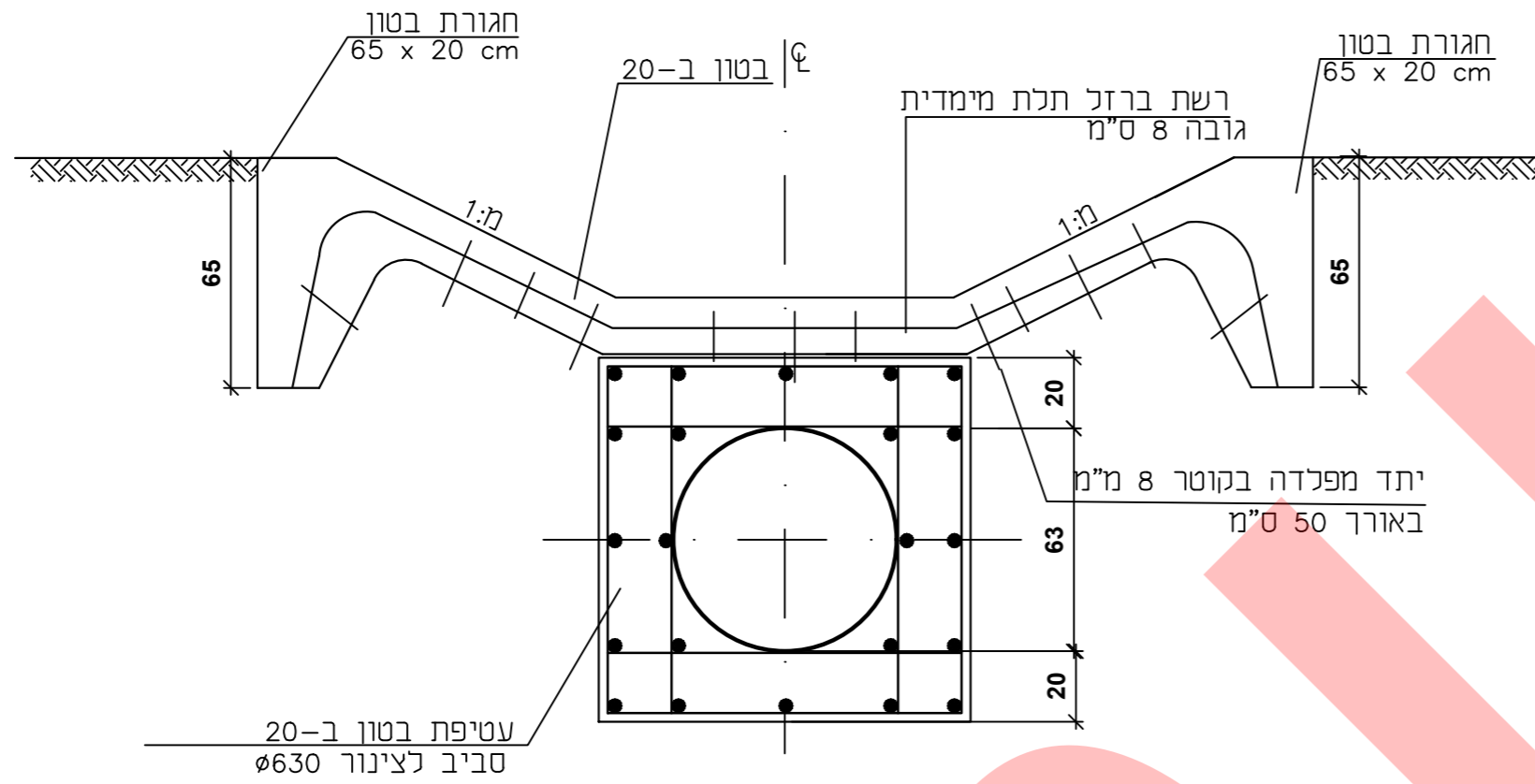
תאריך:

אורן ג. אינה ג. אורן ג. יורם ל.

שם הקובץ במחשב: P:\5144\TICHNUN-B-2020\Prat 50.dwg



פרט רשת פלדה מרחבית לדיפון תעלות
קנ"מ 1:20



הערות:

1. משיקי התפשטות יבוצעו כל סומ'.
2. נקדים אנכיים בקוטר 2" מ-P.V.C. יבוצעו כל 2 מ"ר.
3. הבטון יהיה עם פיגמנט, הצבע יתאים לצבע הקרקע ויבחר ע"י אדריכל הנוף.
4. יבוצע קטע נסיוני באורך 20 מ' לפני ביצוע דיפון התעלות.
5. הגימור של פני הבטון יהיה גס ומחוספס ולא חלק.
6. כיסוי בטון מינימלי 4 ס"מ.

מס'	שינויים	שם	תאריך
2	עדכון כללי	אינה	04.10.18
3			
4			
5			
6			
7			
8			
9			
10			
11			
12			

הקבלן אחראי לבדיקת המידות שבתכנית. על כל טעות, סטייה או אי התאמה עליו להודיע למתכנן. אין לקבוע מידות ע"י מדידה בשרטוט אלא באישור המתכנן. התכנית הנה רכוש הבלעדי של המתכנן ובעלותו מוגנת ע"י חוק זכויות היוצרים. אין לעשות כל שימוש בתכנית זו וברעינות הגרומים בה ללא אישור מראש ובכתב של המתכנן.

לעיון	למכרז	לבצוע
○	○	●



י.לבבל
Y.LEBEL
מהנדסים יועצים בע"מ
CONSULTING ENGINEERS LTD



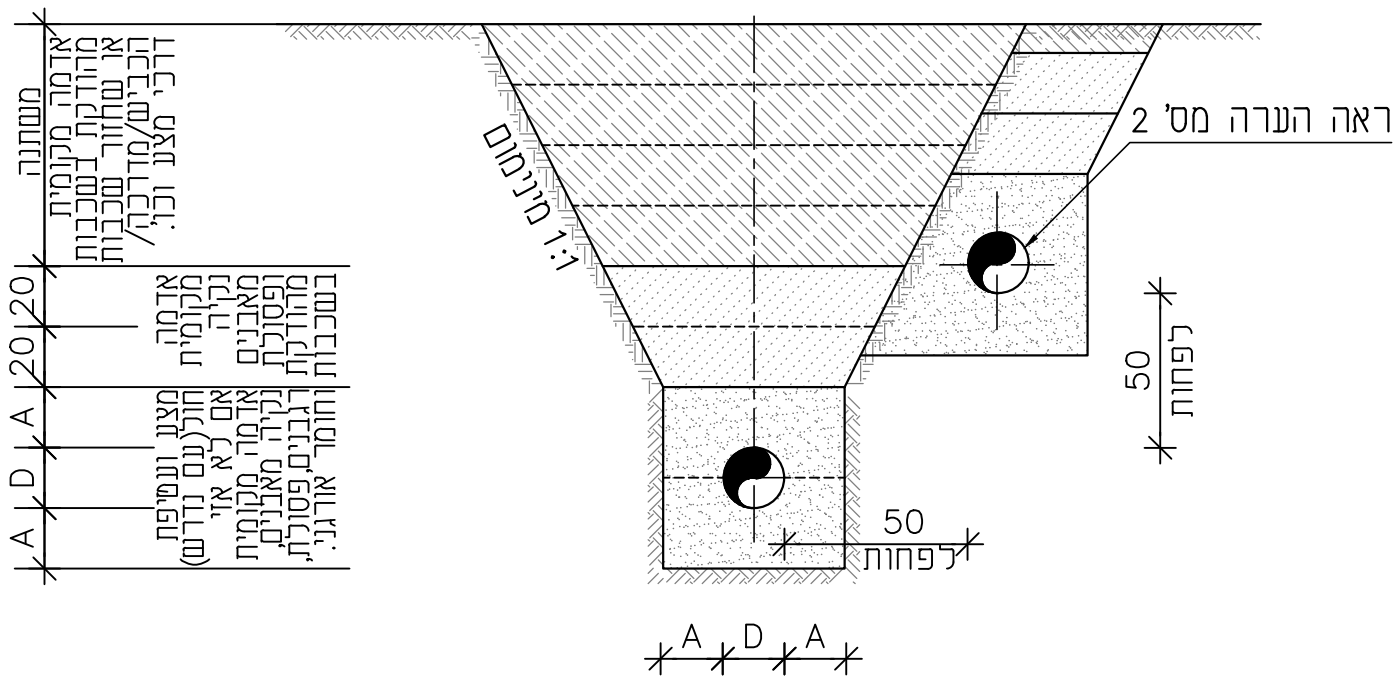
נחלת יצחק 32 א' ת"א, 67448
טל': 03-6952418 פקס: 03-6916647
lebel@lebel.co.il www.lebel.co.il
32a Nahlat Yitzhak st. Tel Aviv, 67448 tel:03-6952418 fax:03-6916647

שם הפרויקט: **מובל כביש 5**

שם המזמין: **אפק השומרון תשתיות מים וביוב בע"מ**

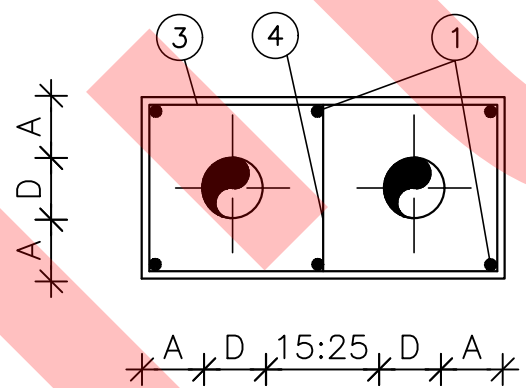
שם הגליון: **פרטי ייצוב ודיפון תעלות**

מס' הפרויקט:	מס' הגליון:	תאריך:		
5144	54	25.07.13		
ק.מ.:	מהדורה:	תאריך עדכון:	סה"כ גליונות:	מידות הגליון:
1:500	2	04.10.18		
תכנון:	שרטוט:	בקר:	אישר:	תאריך:
אורן ג.	פולינה ג.	אורן ג.	יורם ל.	
שם הקובץ במחשב: P:\5144\TICHNUN\ST-BETON-JK.dwg				

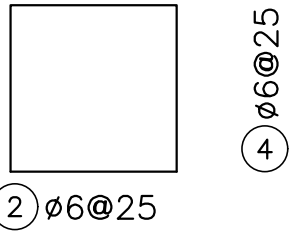


פרט "A"
הנחת צנור בתעלה עם מצע

פרט "B"
פרט עטיפת בטון סביב צנור

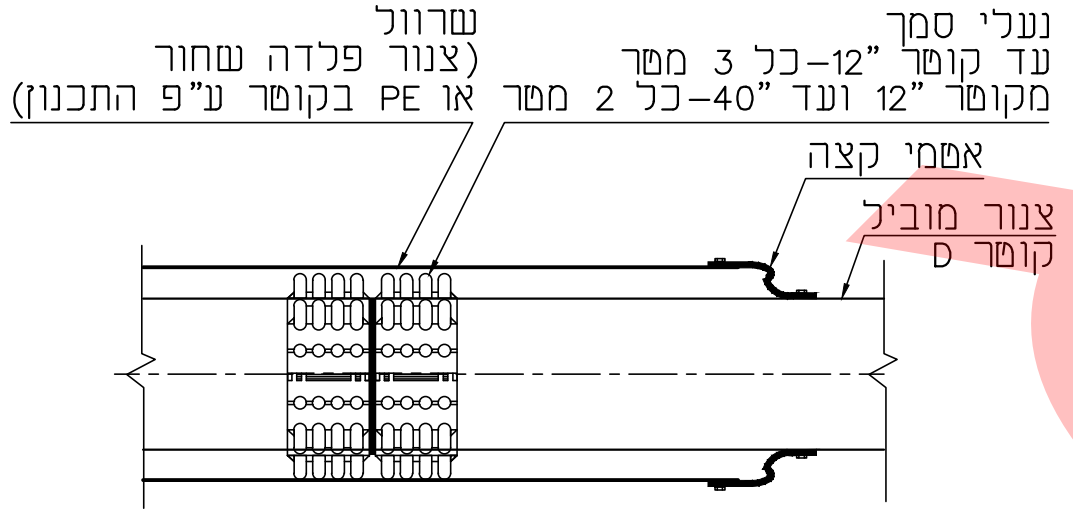


פרט "B"
פרט עטיפת בטון סביב שני צנורות



סוג הבטון ב-20

1(4)6 ø8



פרט "C"
פרט השחלת צנור בתוך שרוול

הערות:

1. A=20 אלא אם כן צויין אחרת בכתב הכמויות או בתכנית.
2. במידה ויונחו צנור מים ו/או סניקה וביוב בתעלה משותפת יונח צנור המים כ-0.50 מ' מעל לצנור הביוב לפי הפרט "A".
3. שיפוע החפירה לפי הנחיות יועץ קרקע ויועץ בטיחות של הקבלן ולפחות 1:1.

מס'	שינויים	שם	תאריך
2			
3			
4			
5			
6			
7			
8			
9			
10			
11			
12			

הקבלן אחראי לבדיקת המידות שבתכנית. על כל טעות, סטייה או אי התאמה עליו להודיע למתכנן. אין לקבוע מידות ע"י מדידה בשרטוט אלא באישור המתכנן. התכנית הנה רכוש הבלעדי של המתכנן ובעלותו מוגנת ע"י חוק זכויות היוצרים. אין לעשות כל שימוש בתכנית זו וברעיונות הגלומים בה ללא אישור מראש ובכתב של המתכנן.

לעיון	למכרז	לבצוע
○	○	●



מהנדסים יועצים בע"מ
CONSULTING ENGINEERS LTD



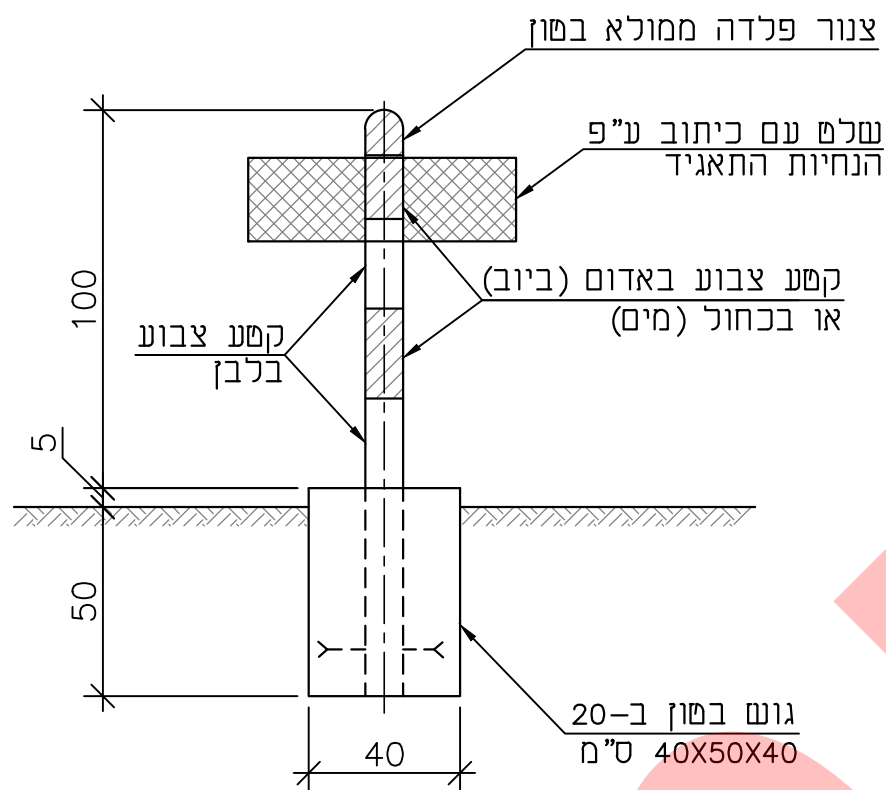
נחלת יצחק 32 ת"א, 67448
 טל': 03-6952418 פקס: 03-6916647
 lebel@lebel.co.il www.lebel.co.il
 32a Nahlat Yitzhak st. Tel Aviv, 67448 tel:03-6952418 fax:03-6916647

שם הפרויקט: **תכנית סטנדרט**

שם המזמין:

שם הגליון: **פרט הנחת צינור בתעלה, פרט עטיפת בטון פרט השחלת צינור בתוך שרוול**

מס' הפרויקט:	מס' הגליון:	תאריך עדכון:	סה"כ גליונות:	מידות הגליון:
	ST-61	08.09.21	1	32x48
מס' הפרויקט:	מס' הגליון:	תאריך:	מס' הפרויקט:	מס' הגליון:
		08.09.21		
ק.מ.:	מ.מ.:	תאריך עדכון:	סה"כ גליונות:	מידות הגליון:
1:25	1	08.09.21	1	32x48
תכנון:	שרטוט:	בקר:	אישר:	תאריך:
אורן ג.	מרינה נ	אורן ג.	אורן ג.	



הערות:

- יש לבצע צביעה חיצונית בהתאם למפרט הכללי למערכת בעלת שיתוכיות בינונית
- עמוד מגן יהיה מצנור $\phi 4$, עמוד סימון יהיה מצנור $\phi 3$.

מס'	שינויים	שם	תאריך
2			
3			
4			
5			
6			
7			
8			
9			
10			
11			
12			

הקבלן אחראי לבדיקת המידות שבתכנית. על כל טעות, סטייה או אי התאמה עליו להודיע למתכנן. אין לקבוע מידות ע"י מדידה בשרטוט אלא באישור המתכנן. התכנית הנה רכוש הבלעדי של המתכנן ובעלותו מוגנת ע"י חוק זכויות היוצרים. אין לעשות כל שימוש בתכנית זו וברעיונות הגלומים בה ללא אישור מראש ובכתב של המתכנן.

לעיון	למכרז	לבצוע
○	○	●



נחלת יצחק 32א ת"א, 67448
 טל': 03-6952418 פקס: 03-6916647
 lebel@lebel.co.il www.lebel.co.il
 32a Nahlat Yitzhak st. Tel Aviv, 67448 tel:03- 6952418 fax:03-6916647

שם הפרויקט:

תכנית סטנדרט

שם המזמין:

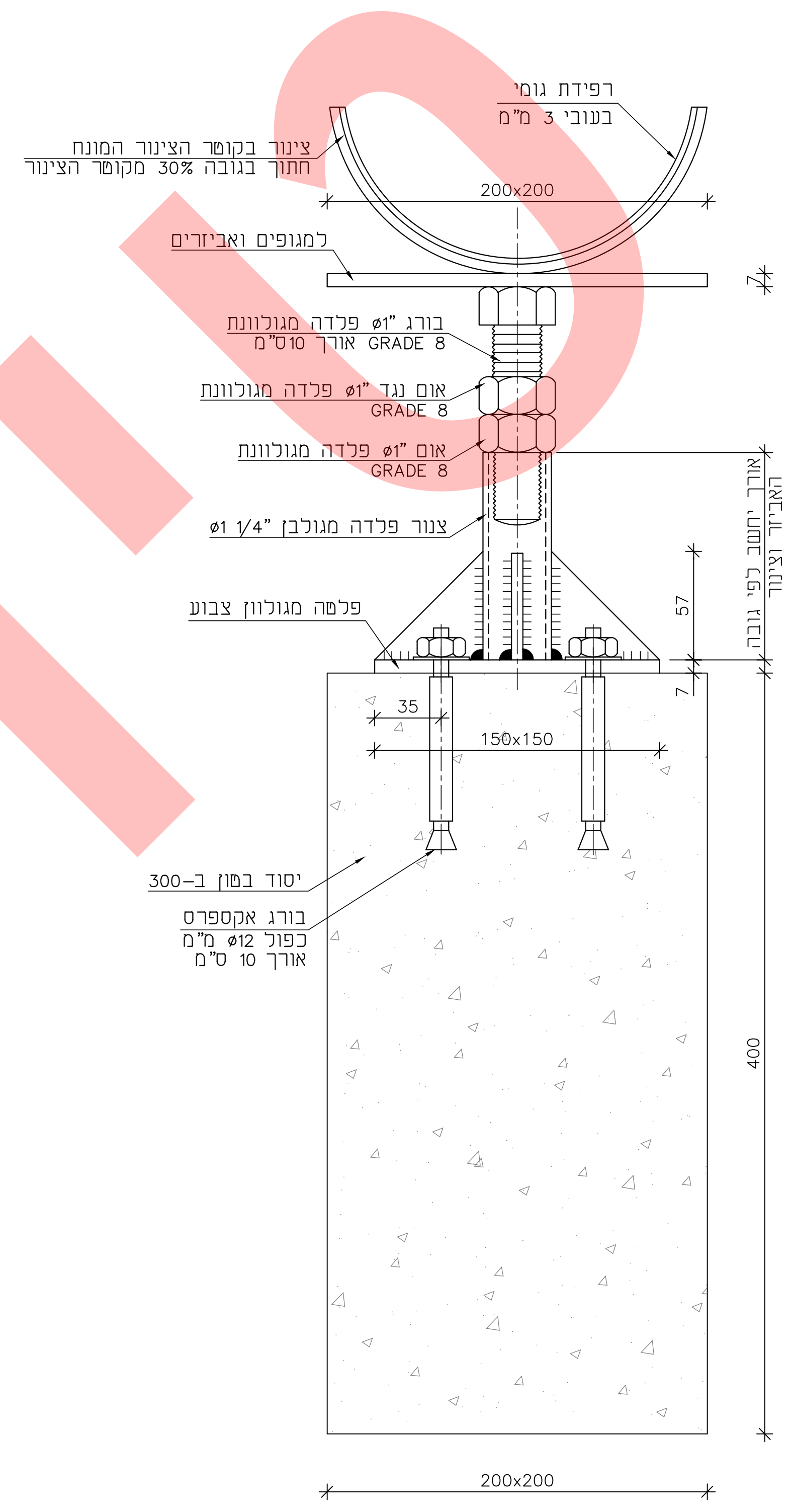
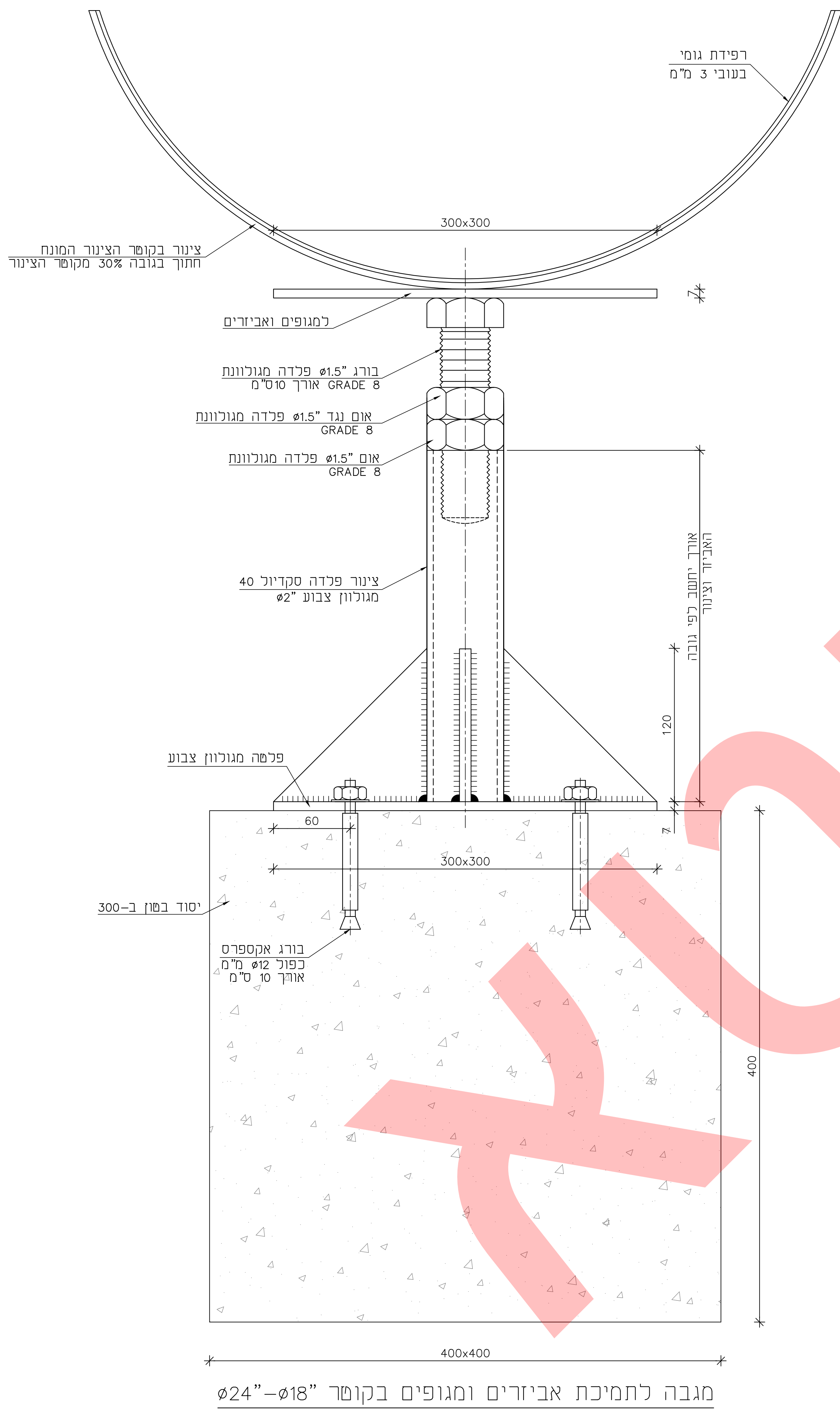
שם הגליון:

עמוד סימון/מגן

מס' הפרויקט:

מס' הגליון:	תאריך:	מס' הפרויקט:	מס' הפרויקט:
ST-62	24.08.21	24.08.21	24.08.21
מדידות הגליון:	סה"כ גליונות:	תאריך עדכון:	מהדורה:
30x30		24.08.21	1
תכנון:	שרטוט:	בקור:	אישור:
אורן ג.	מרינה נ	אורן ג.	אורן ג.

מס'	שם	שינויים	תאריך
2			
3			
4			
5			
6			
7			
8			
9			
10			
11			
12			



הכינוי ארזי כבידת המידות שבכתיבתו על כל שעות סטייה או אי התאמה עליו להודיע למתכנן. אין לעבוד מידות ע"י מידה בשיטת אלא באישי המתכנן. התכנית הנה רכוש הבכעדי של המתכנן ובעלותו מוגנת ע"י חוק זכויות הרוצים. אין לעשות כל שימוש בזכנית זו וברעיונות האחרים בה ללא אישור מראש ובכתב של המתכנן.

לעיון	למחרז	לצבוע
○	○	●

י.לבל
Y.LEBEL
מהנדסים יועצים בע"מ
CONSULTING ENGINEERS LTD

נחלת יצחק 32 ת"א, 67448
טל: 03-6952418 פקס: 03-6916647
lebel@lebel.co.il www.lebel.co.il
32a Nahlat Yitzhak st. Tel Aviv, 67448 tel:03- 6952418 fax:03-6916647

שם הפרויקט:

תכנית סטנדרט

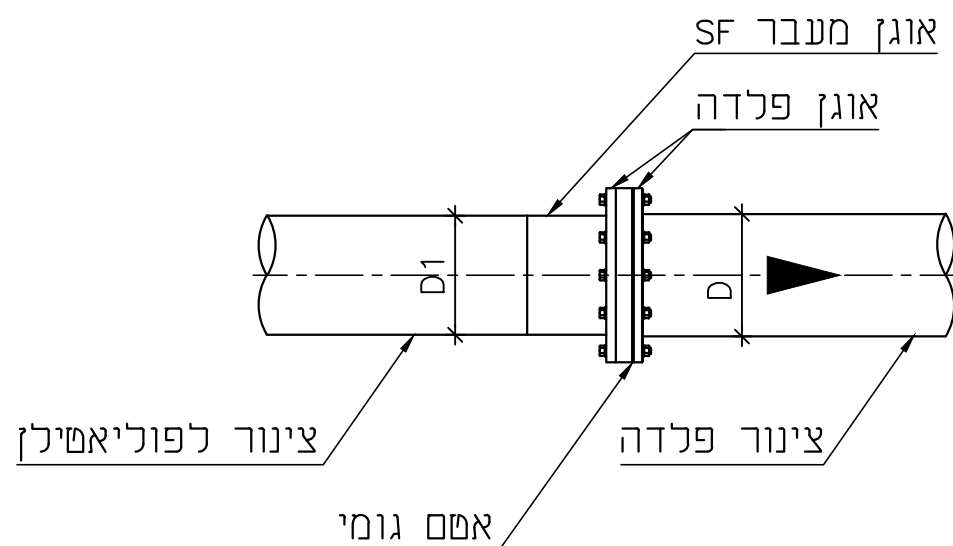
שם המזמין:

שם הגליון:

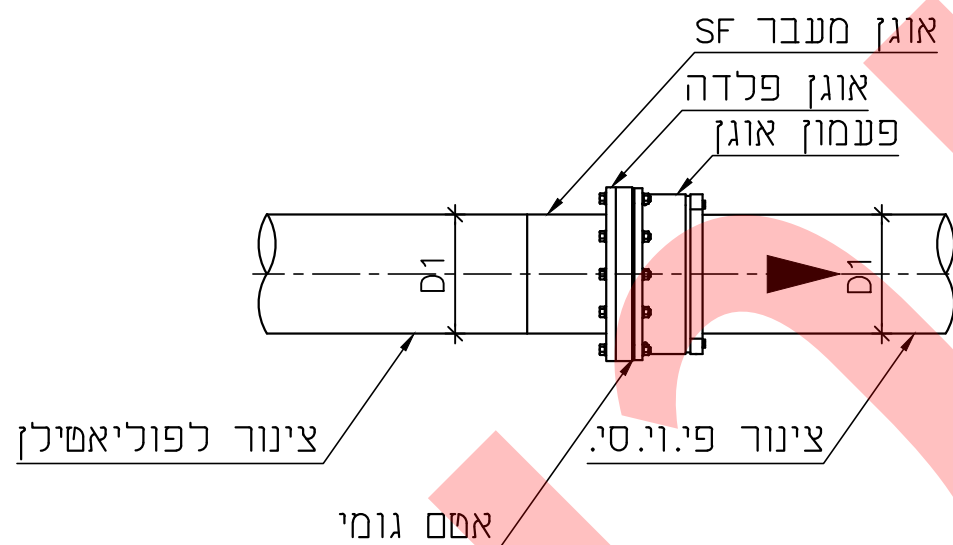
מגבה (JACK) לתמיכת אביזרים ומגופים

מס' הפרויקט:	מס' הגליון:	תאריך:
ST-63	24.08.21	
מס':	מס' הדפוס:	תאריך הדפוס:
120	1	24.08.21
תכנון:	שרטוט:	בט:
אורן ג.	מרינה נ.	אורן ג.
שם הפרויקט:	מס' הגליון:	תאריך:
	ST-63	24.08.21
מס' הפרויקט:	מס' הגליון:	תאריך:
	ST-63	24.08.21
מס' הפרויקט:	מס' הגליון:	תאריך:
	ST-63	24.08.21

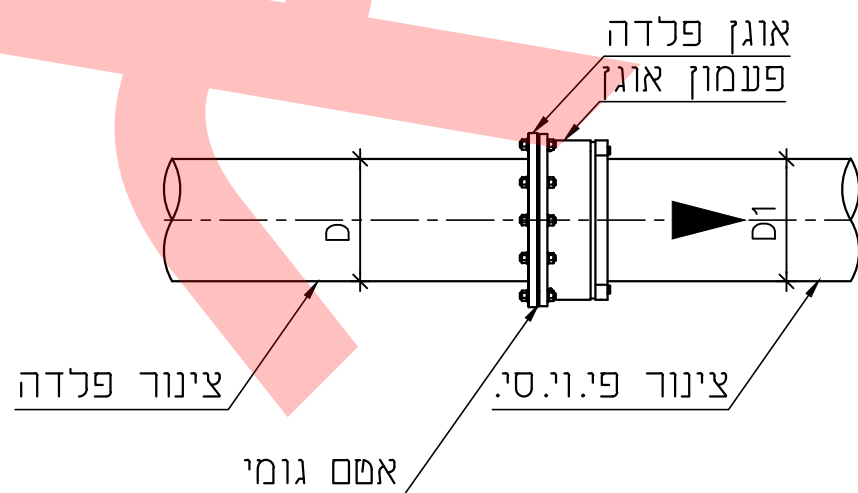
חיבור קו פוליאתילן לקו פלדה



חיבור קו פוליאתילן לקו PVC



חיבור קו פלדה לקו PVC



מס'	שינויים	שם	תאריך
2			
3			
4			
5			
6			
7			
8			
9			
10			
11			
12			

הקבילן אחראי לבדיקת המידות שבתכנית. על כל טעות, סטייה או אי התאמה עליו להודיע למתכנן. אין לקבוע מידות ע"י מדידה בשרטוט אלא באישור המתכנן. התכנית הנה רכוש הבלעדי של המתכנן ובעלותו מוגנת ע"י חוק זכויות היוצרים. אין לעשות כל שימוש בתכנית זו וברעיונות הגלומים בה ללא אישור מראש ובכתב של המתכנן.

לעיון	למכרז	לבצוע
<input type="radio"/>	<input type="radio"/>	<input checked="" type="radio"/>



נחלת יצחק 32 ת"א, 67448
 טל': 03-6952418 פקס: 03-6916647
 lebel@lebel.co.il www.lebel.co.il
 32a Nahlat Yitzhak st. Tel Aviv, 67448 tel:03- 6952418 fax:03-6916647

שם הפרויקט:

תכנית סטנדרט

שם המזמין:

שם הגליון:

חיבור קווי פוליאתילן, פי.וי.סי. ופלדה

מס' הפרויקט:

תאריך:	מס' הגליון:
24.08.21	ST-64

ק.מ.:	מהדורה:	תאריך עדכון:	סה"כ גליונות:	מידות הגליון:
1:20	1	24.08.21	35x35	
תכנון:	שרטט:	בקר:	אישר:	תאריך:
אורן ג.	מרינה נ	אורן ג.	אורן ג.	

P:\STANDARD DETAILS\TICHNUN\ST-64.dwg

שם הקובץ במחשב:

מס'	שינויים	שם	תאריך
2			
3			
4			
5			
6			
7			
8			
9			
10			
11			
12			

הקבנו אחראי לבדיקת המידות שבתכנית. על כל טעות, סטייה או אי התאמה עליו להודיע למתכנן. אין לקבוע מידות ע"י מדידה בשרטוט אלא באישר המתכנן. התכנית הנה רכוש הבלעדי של המתכנן ובעלותו מוגנת ע"י חוק זכויות היוצרים. אין לעשות כל שימוש בתכנית זו וברעיונות האלמנטים בה ללא אישר מראש ובכתב של המתכנן.

לעיון	למכרז	לבצוע
<input type="radio"/>	<input type="radio"/>	<input checked="" type="radio"/>



נחלת יצחק ת"א, 67448
 טל': 03-6952418 פקס: 03-6916647
 lebel@lebel.co.il www.lebel.co.il
 32a Nahlat Yitzhak st. Tel Aviv, 67448 tel:03-6952418 fax:03-6916647

שם הפרויקט: **תכנית סטנדרט**
 שם המזמין:
 שם הגליון:

פרטי עיגון צנור (דרסר, חצי דרסר)

מס' הפרויקט:	מס' הגליון:	תאריך:	מס' עדיפות:	תאריך עדכון:	מחזור:	ק.מ.:
	ST-65	24.08.21		24.08.21	1	1:2 1:10
			מידות הגליון:			30x93
			תכנון:	שרטוט:	מרינה נ	אורן ג.
			אשר:	בטר:	אורן ג.	אורן ג.

מדות העגנים (מ"מ)

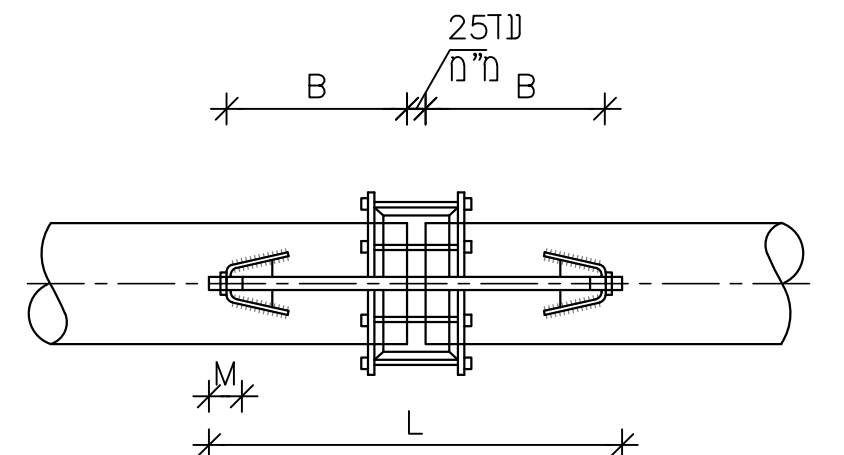
	A	B	C	D	E	F	G	H	J	K	L	M	T	W	Z
1/2"	75	265	16	50	80	60	180	105	70	7	620	50	6	30	55
3/4"	95	345	22	65	85	60	230	120	70	7	800	60	6	40	75
7/8"	110	365	26	75	90	60	265	125	70	7	850	75	6	45	85
1"	125	380	29	85	90	60	305	130	70	7	880	80	6	55	100

מספר וקטרי העגנים

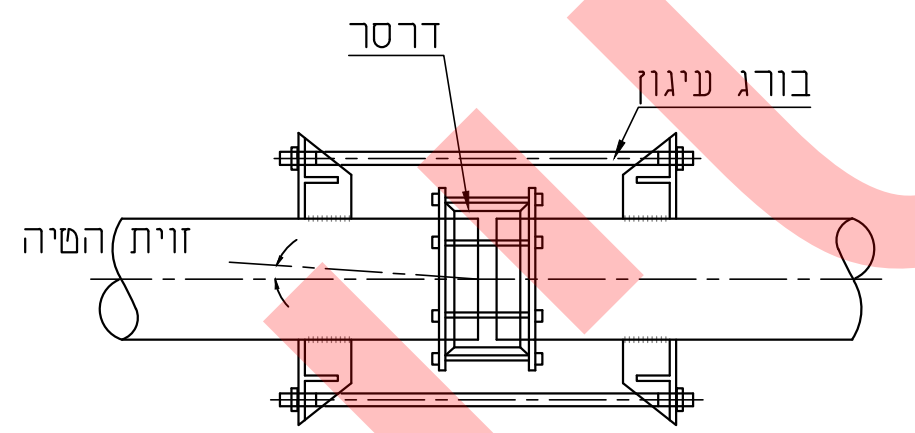
קוטר הצנור	לחץ באט"מ	מספר וקטרי העגנים
3"	10	2X 1 1/2"
3"	15	2X 1 1/2"
4"	10	2X 1 1/2"
4"	15	2X 1 1/2"
6"	10	2X 3/4"
6"	15	2X 3/4"
8"	10	2X 7/8"
8"	15	2X 1"
10"	10	4X 3/4"
10"	15	4X 7/8"
12"	16	4X 7/8"
14"	16	4X 7/8"

הערה:

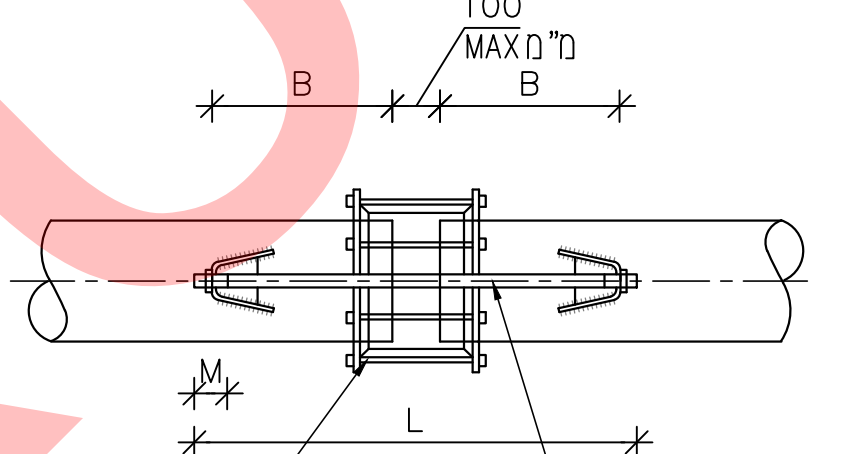
1. מיקום דרסרים מצד אחד או משני צדי גוש העיגון לפי חתך לאורך.



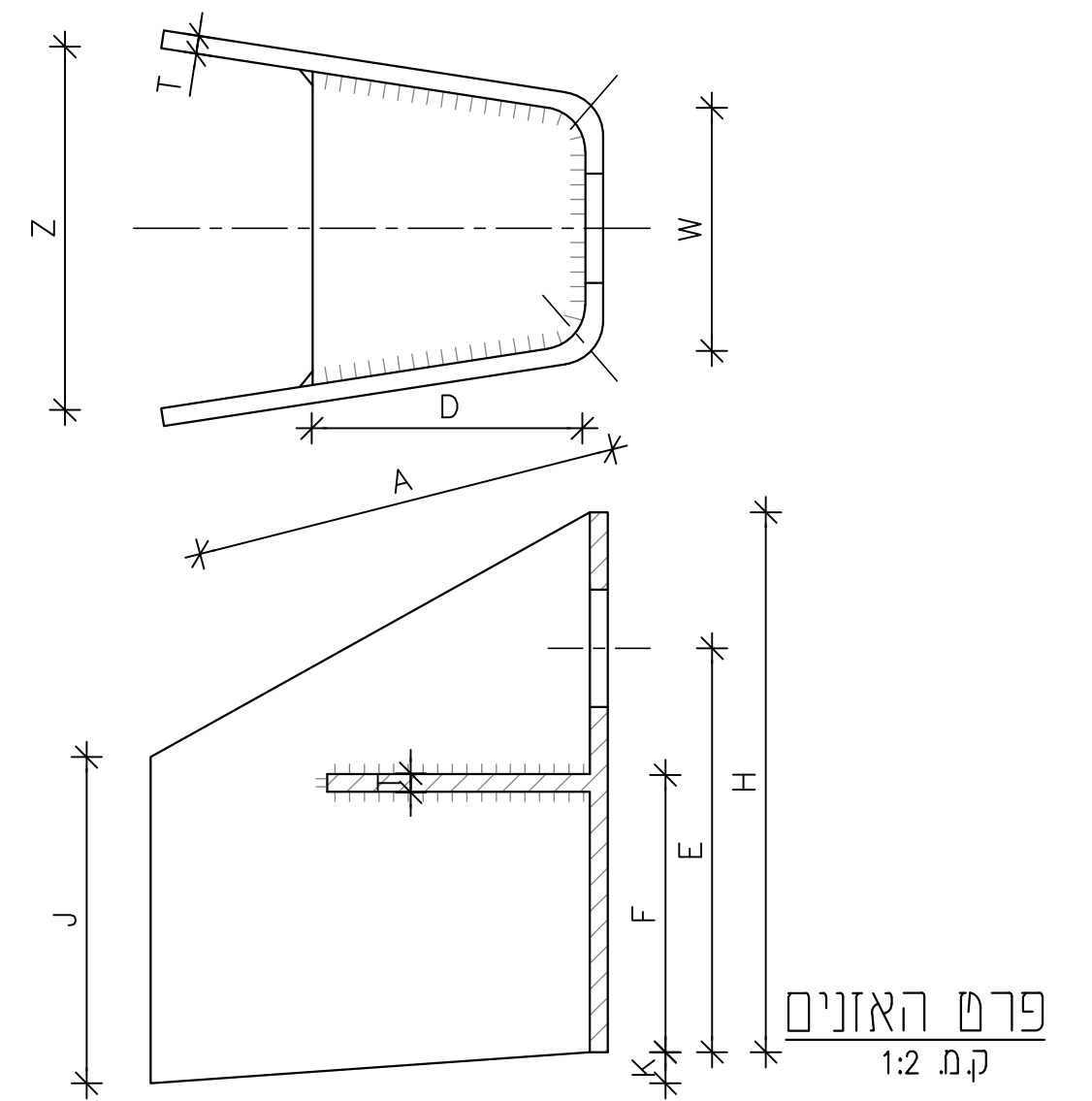
פרט עיגון צנור על קרקעי
 מבט מהצד
 ק.מ. 1:10



פרט עיגון צנור על קרקעי
 מבט על
 ק.מ. 1:10

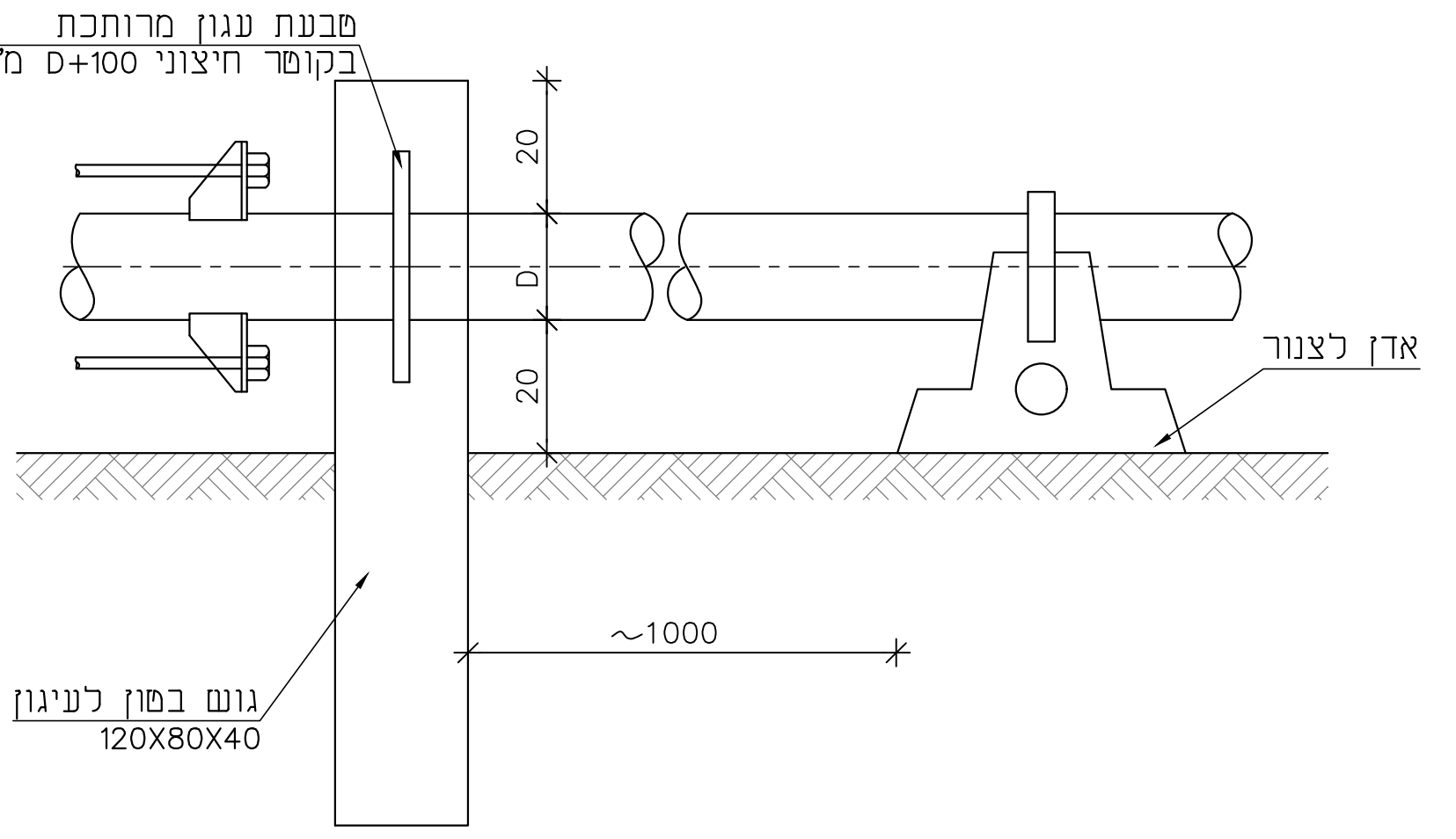


פרט עיגון צנור על קרקעי עם דרסר מאורך עם אפשרות התפשטות
 בורג עיגון
 דרסר
 מ.מ. MAX 100
 מבט מהצד
 ק.מ. 1:10

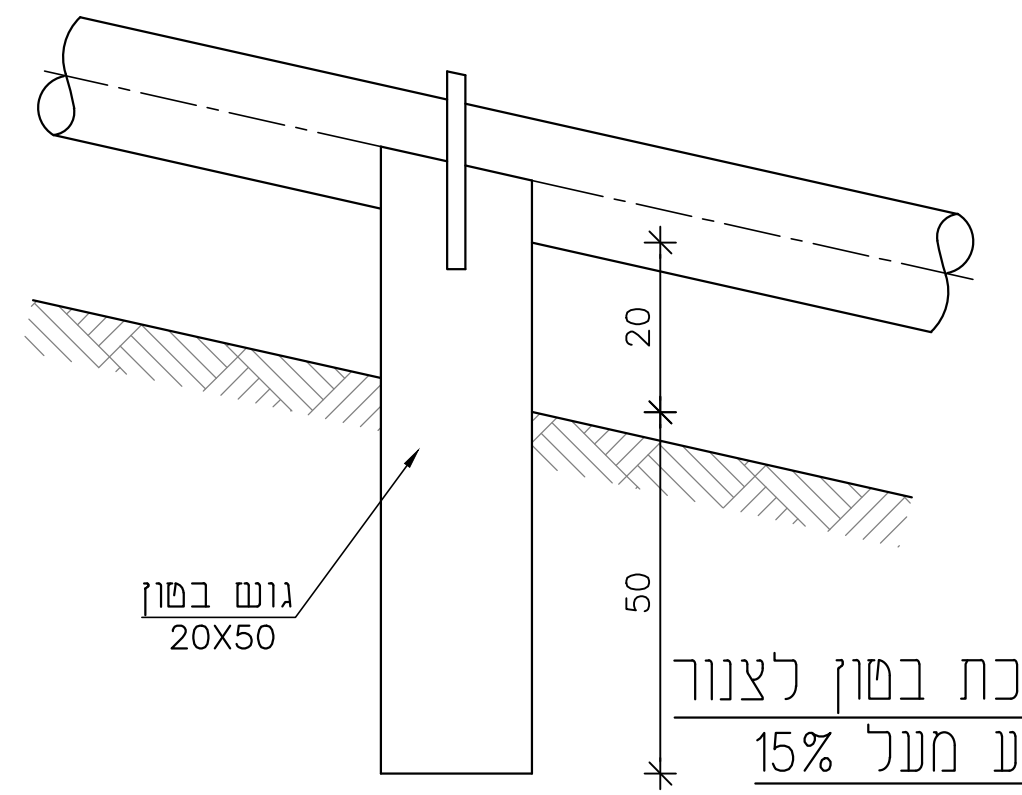


פרט האזנים
 ק.מ. 1:2

פריסת האזנים
 ק.מ. 1:2

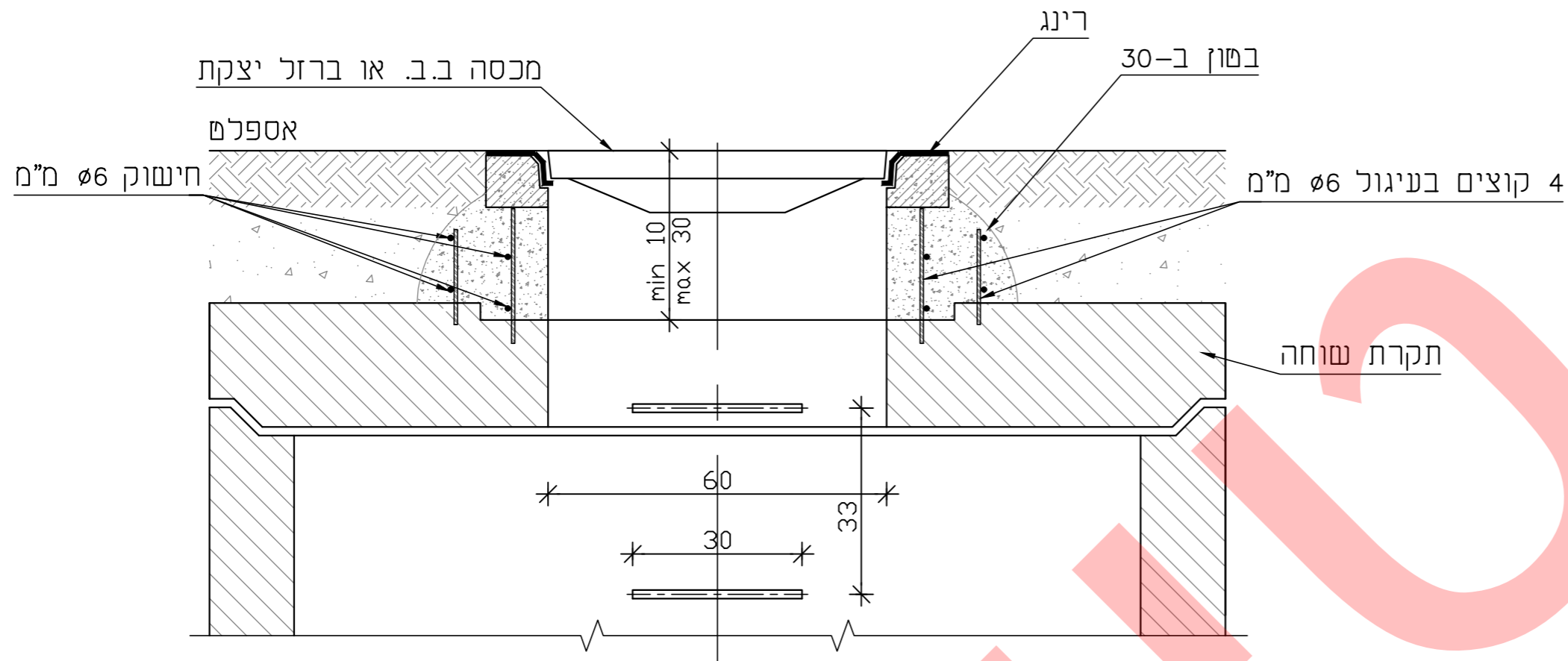


פרט גוש בסון לעגון צנור על קרקעי
 ק.מ. 1:10

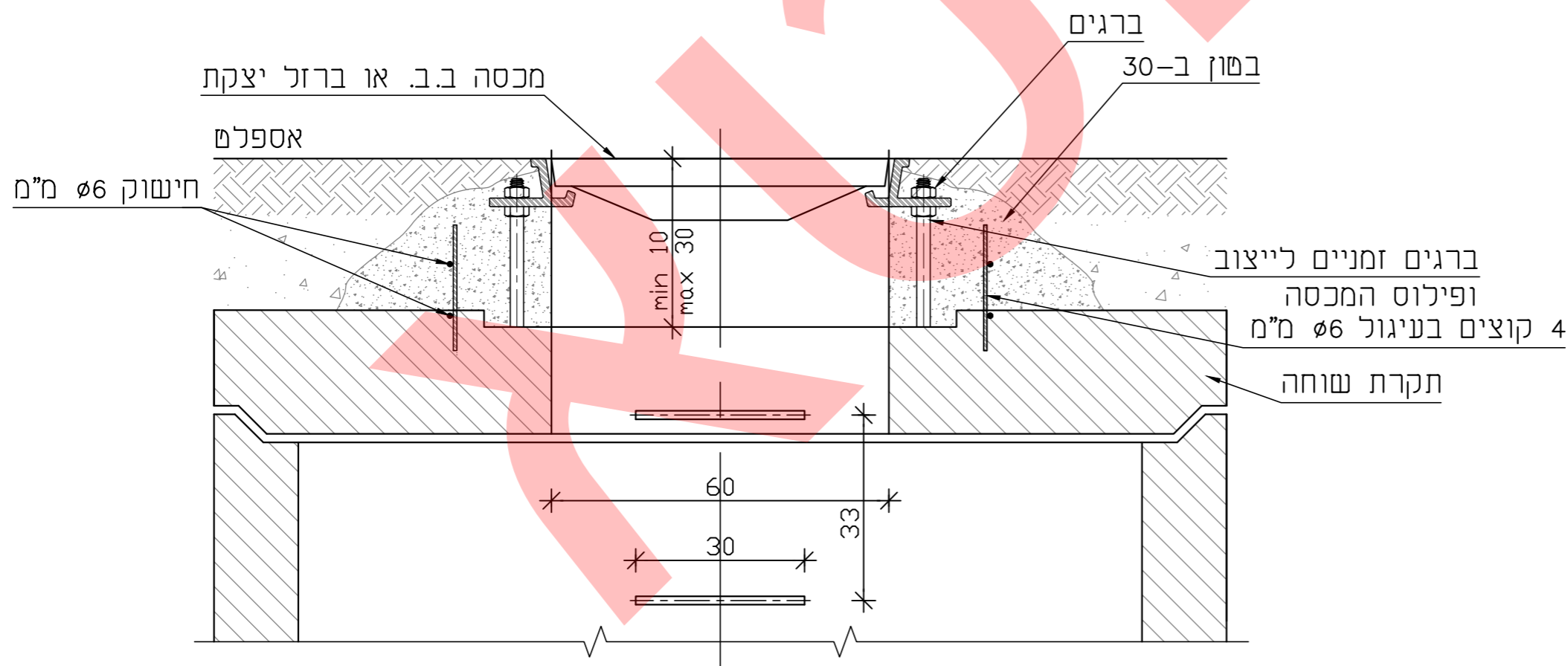


פרט תמיכת בסון לצנור
 בשיפוע מעל 15%
 ק.מ. 1:10

פרט עיגון מכסה דגם "וולפמן"



פרט עיגון מכסה דגם סטנדרטי



מס'	שינויים	שם	תאריך
2			
3			
4			
5			
6			
7			
8			
9			
10			
11			
12			

הקבלן אחראי לבדיקת המידות שבתכנית. על כל טעות, סטייה או אי התאמה עליו להודיע למתכנן. אין לקבוע מידות עיי מדידה בשרטוט אלא באישור המתכנן. התכנית הנה רכוש הבלעדי של המתכנן ובעלותו מוגנת עיי חוק זכויות היוצרים. אין לעשות כל שימוש בתכנית זו וברעיונות הגלומים בה ללא אישור מראש ובכתב של המתכנן.

לעיון	למכרז	לבצוע
<input type="radio"/>	<input type="radio"/>	<input checked="" type="radio"/>



נחלת יצחק 32 א' ת"א, 67448
 טל: 03-6952418 פקס: 03-6916647
 lebel@lebel.co.il www.lebel.co.il
 32a Nahlat Yitzhak st. Tel Aviv, 67448 tel:03- 6952418 fax:03-6916647

שם הפרויקט: תכנית סטנדרט

שם המזמין:

שם הגליון:

פרט עיגון מכסה שוחה

מס' הפרויקט	מס' הגליון	תאריך	מס' הפרויקט
08.09.21	ST-66	08.09.21	08.09.21
ק.מ:	מ.הדורה	תאריך עדכון	סריח גליונות
1:10	1	08.09.21	32x43
תכנן:	שרטט	בקר	אישר
אורן ג.	מרינה נ	אורן ג.	אורן ג.