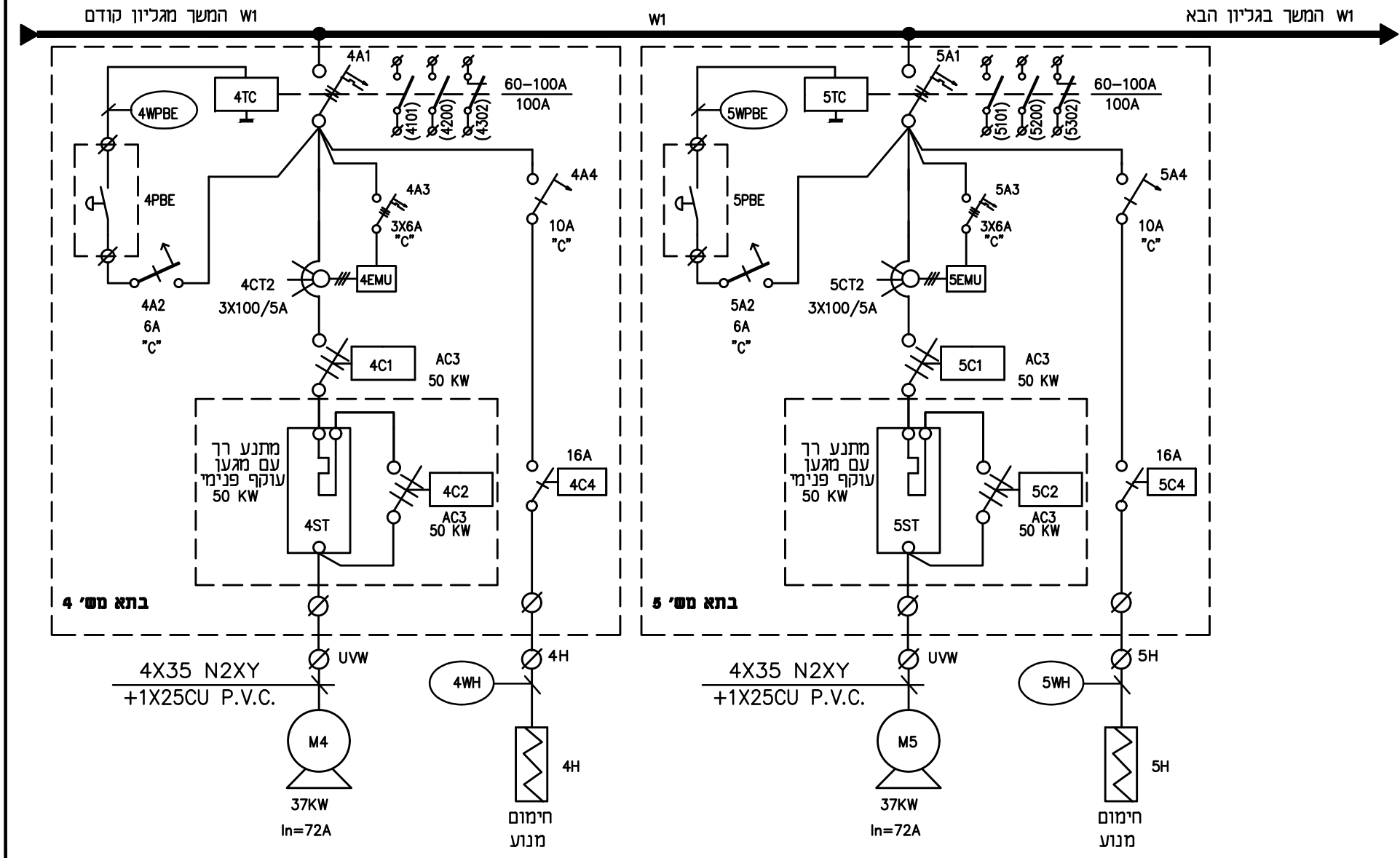


שרטוט מס'	שם התכנית	מדות הגליון	מהדורה מס'	תאריך עדכון	תכנית מצ"ב
3338/0001/1	לוח חשמל - תרשים חד קוי כח - תא ראשי.	297X420	01	07.06.2022	✓
3338/0001/2	לוח חשמל - תרשים חד קוי כח - תאי משאבות.	297X420	01	07.06.2022	✓
3338/0001/3	לוח חשמל - תרשים חד קוי כח - תאי משאבות.	297X420	01	07.06.2022	✓
3338/0002/1	לוח חשמל - תרשים חד קוי כח - תא קבלים.	297X420	01	07.06.2022	✓
3338/0002/2	לוח חשמל - תרשים תא קבלים ופיקוד.	297X420	01	07.06.2022	✓
3338/0003	לוח חשמל - שדה שרותי מכון.	297X420	01	07.06.2022	✓
3338/0004	לוח חשמל - שדה שירותי מכון - המשך.	297X420	01	07.06.2022	✓
3338/0009	לוח חשמל - תא ראשי - פיקוד למחליף אוטומטי ח"ח/גנ'	297X420	01	07.06.2022	✓
3338/0010	לוח חשמל - תא ראשי - סרגל מהדקים לבקרה.	297X420	01	07.06.2022	✓
3338/0011	לוח חשמל - תא משאבה 1 - פיקוד 24V DC.	297X420	01	07.06.2022	✓
3338/0012	לוח חשמל - תא משאבה 1 - פיקוד 230V AC.	297X420	01	07.06.2022	✓
3338/0013	לוח חשמל - תא משאבה 1 - סרגל מהדקים לבקרה.	297X420	01	07.06.2022	✓
3338/0014	לוח חשמל - תא משאבה 5-1. טבלת ממסרים, נוריות ומהדקים.	297X420	01	07.06.2022	✓
3338/0041	לוח חשמל - תא משאבה 4 - פיקוד 24V DC.	297X420	01	07.06.2022	✓
3338/0070/1	לוח חשמל - תא בקר - חד קווי ושדה הזנות פיקוד 24V	297X420	01	07.06.2022	✓
3338/0070/2	לוח חשמל - תא בקר - חד קוי שדה הזנות פיקוד - המשך	297X420	01	07.06.2022	✓
3338/0071	לוח חשמל - תא בקר - פיקוד משותף - 24V DC .	297X420		07.06.2022	✓
3338/0074	לוח חשמל - פרט פיקוד סגר ראשי G1 - הפעלה אוטומטית - שמור.	297X420	01	07.06.2022	✓
3338/0075	לוח חשמל - פרט פיקוד מגוף V1 - הפעלה אוטומטית.	297X420	01	07.06.2022	✓
3338/0076	לוח חשמל - פרט פיקוד מגוף V2 - הפעלה אוטומטית.	297X420	01	07.06.2022	✓
3338/0080	לוח חשמל - תא בקר - תרשים קונפיגורציה.	297X420	01	07.06.2022	✓
3338/0081	לוח חשמל - תא בקר - חיווט כניסות דיסקרטיות.	297X420	01	07.06.2022	✓
3338/0082	לוח חשמל - תא בקר - חיווט כניסות דיסקרטיות - המשך.	297X420	01	07.06.2022	✓
3338/0083	לוח חשמל - תא בקר - חיווט כניסות דיסקרטיות - המשך.	297X420	01	07.06.2022	✓
3338/0084	לוח חשמל - תא בקר - חיווט יציאות דיסקרטיות.	297X420	01	07.06.2022	✓
3338/0085	לוח חשמל - תא בקר - חיווט יציאות דיסקרטיות - המשך	297X420	01	07.06.2022	✓
3338/0086	לוח חשמל - תא בקר - חיווט כניסות אנלוגיות.	297X420	01	07.06.2022	✓
3338/0087	לוח חשמל - תא בקר - חיווט כניסות אנלוגיות - המשך.	297X420	01	07.06.2022	✓

 מטרה - רט תדטת זושטל ובקוח 2009 בע"מ בית "אמנד" רח' חתום 32 פנה תקוח. ת.ד. 7104 תיקוד 4901727 03-9216440, פקס 03-9216441 e-mail: boris@metra-watt.co.il METRA-WATT Electrical Engineering		עבור : תאגיד עין אפק FOR :	תאריך עדכון 07.06.2022
PLANT: מכון ביוב ד'	מתקן:	המבצע אחראי לבדיקת המידות ולהתאמתם במקום על המבצע לבקר את כל המידות פרטי הצידוד ופרטי פיקוד ועל כל טעות. אי התאמה עליו להודיע למתכנן. שרטוט זה הינו רכוש בלעדי של מטרה-וט בע"מ. אין להעתיק ממנו. להראותו לצד שלישי או להשתמש בו בכל מטרה שהיא ללא הרשאה בכתב ממטרה-וט בע"מ.	
TITLE : רשימת תוכניות	נושא :		
DRW. No. 3338/0000	שרטוט מס'	PAGE <u>1</u> OF <u>3</u> FROM <u>3</u>	REV. <u>01</u> מהדורה
SCALE : <u>1</u> % ק"מ	SIZE <u>210</u> x <u>297</u>		



MW METRA-WATT Electrical Engineering

טורדח - וט תדעות דחשל וברקח 2009 בע"מ
 בית "אמריג" רח' חשום 32 פנה תקוח.
 ת.ד. 7104 מיקוד 498727
 05-9216441, 03-9216440 פקס
 e-mail: boris@metra-watt.co.il

עבור : תאגיד עין אפר

לעיון	למכרז	לבצוע
שם תאריך	שם תאריך	שם תאריך
שם	שם	שם
אישר	משה	אישר
07.06.2022	07.06.2022	07.06.2022

PLANT:	מכון ביוט ד'
TITLE:	לוח חשמל - תרשים חד קוי. כח - המשך
DRW. No.	3338/0001
PAGE	3
REV.	01
SCALE	%
SIZE	297 x 420

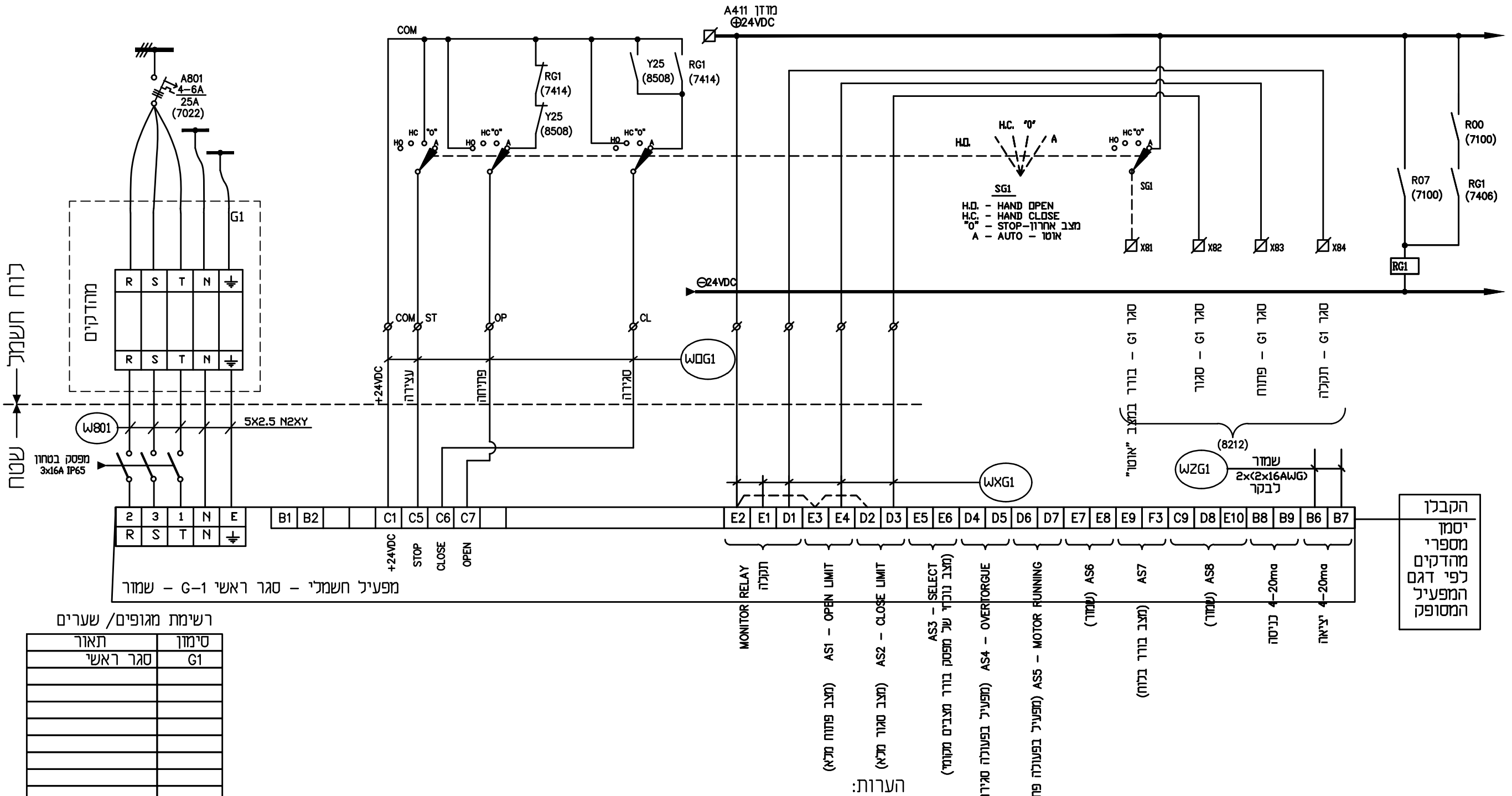
DESCRIPTION	תיאור	DWG. No.	שם	תאריך	אישר	DATE	REVISION	מהדורה
DESCRIPTION	תיאור	No.	שם	תאריך	אישר	DATE	REVISION	מהדורה
אדריכל	קונסטרוקטור	מדוג אייר	אינסטלציה	מעליות	בטיחות	קבלן	יום	ניחוי פרויקט
תאריך יעצים תפוצה	פיקוח	ניחוי פרויקט	יום	קבלן	בטיחות	מעליות	אינסטלציה	מדוג אייר

הערה: התוכניות עבור משאבה 1 טיפוסיות עבור המשאבות האחרות, עם קידומת מתאימה.
להלן טבלת נוריות, מהדקים וממסרים עיקריים

מאמ"ת הזנה	מהדקים לבקר																							
	ממסרים		נוריות סימון									כניסות - DI								יציאות - DO			AI	
	ממסר הפעלה מקומי	ממסר דרישה להפעלה	משאבה בפעולה	תקלת עומס יתר	תקלת מתנע רך	תקלת אל-חוזר	תקלת טמפרטורה גבוהה	תקלת מים בשמן	גוף חימום	בורר במצב אוטו	משאבה בפעולה	תקלת עומס יתר	תקלת מתנע רך	תקלת שסתום אל חוזר	תקלת טמפרטורה גבוהה	תקלת מים בשמן	שזור	שזור	הפעלת משאבה	בקר תקין	שיחרור תקלה	זרם מנוע		
הזנת פיקוד 24V DC	הזנת פיקוד 230V AC	ממסר הפעלה מקומי	ממסר דרישה להפעלה	משאבה בפעולה	תקלת עומס יתר	תקלת מתנע רך	תקלת אל-חוזר	תקלת טמפרטורה גבוהה	תקלת מים בשמן	גוף חימום	בורר במצב אוטו	משאבה בפעולה	תקלת עומס יתר	תקלת מתנע רך	תקלת שסתום אל חוזר	תקלת טמפרטורה גבוהה	תקלת מים בשמן	שזור	שזור	הפעלת משאבה	בקר תקין	שיחרור תקלה	זרם מנוע	
משאבה 1	A401	A501	R01	1R01	1H2	1H3	1H4	1H5	1H6	1H7	1H1	X01	X02	X03	X04	X05	X06	X07	X08		Y01	Y07	Y08	Z01
משאבה 2	A402	A502	R02	2R01	2H2	2H3	1H4	2H5	2H6	2H7	2H1	X09	X10	X11	X12	X13	X14	X15	X16		Y02	Y07	Y08	Z02
משאבה 3	A403	A503	R03	3R01	3H2	3H3	1H4	3H5	3H6	3H7	3H1	X17	X18	X19	X20	X21	X22	X23	X24		Y03	Y07	Y08	Z03
משאבה 4	A404	A504	R04	4R01	4H2	4H3	1H4	4H5	4H6	4H7	4H1	X65	X66	X67	X68	X69	X70	X71	X72		Y04	Y07	Y08	Z09
משאבה 5	A505	A505	R05	5R01	5H2	5H3	1H4	5H5	5H6	5H7	5H1	X73	X74	X75	X76	X77	X78	X79	X80		Y05	Y07	Y08	Z10

 מטרה - וט תדנות דומטל ובקרה 2009 בע"מ בית "אמריג" רח' חשון 32 פנה תקות. ת.ד. 7104 מיקוד 498727 05-9216441, פקס 05-9216440 e-mail: boris@metra-watt.co.il	עבור : תאגיד עין אפק FOR :	לעיון <input type="radio"/> למכרז <input checked="" type="radio"/> לבצוע <input type="radio"/> שם תאריך שם תאריך שם תאריך שם תאריך בוצע 07.06.2022 שלום אישר 07.06.2022 משה	נמכר אחראי לבדיקת המידות ולהתאמתם במקום. על המבצע לבקר את כל המידות פרטי הציווד ופרטי פיקוד ועל כל טעות, אי התאמה עליו להודיע למתכנן. שרטוט זה הינו רכוש בלעדי של מטרה-וט בע"מ. אין להעתיק ממנו, להראותו לצד שלישי או להשתמש בו לכל מטרה שדיא ללא הרשאה בכתב ממטרה-וט בע"מ.	תאריך יעצים תפוצה פיקוח ניוון פרויקט יום קבלן בטיחות מעליות אינסטלציה מזוג אייר קונסטרוקטור אדריכל	No. תיאור DESCRIPTION REVISION מהדורה	No. תיאור DESCRIPTION REVISION מהדורה	תאריך DATE שרטוט סימוני REFERENCE DWG.	אישר APP תאריך DATE	תאריך DATE שרטוט סימוני REFERENCE DWG.
	מותקן : מכון ביוב ד' נושא : לוח השמל - תא משאבה 1-2. טבלת ממסרים, נוריות ומהדקים TITLE :	מידות SIZE 297 x 420	ק"מ SCALE %	מהדורה REV. 01	דף PAGE 1	שרטוט מס' DRW. No. 3338/0014			

פרט פיקוד סגר ראשי G1 - שמור - הפעלה אוטומטית



לוח חשמל - שטח

רשימת מגופים/שערים

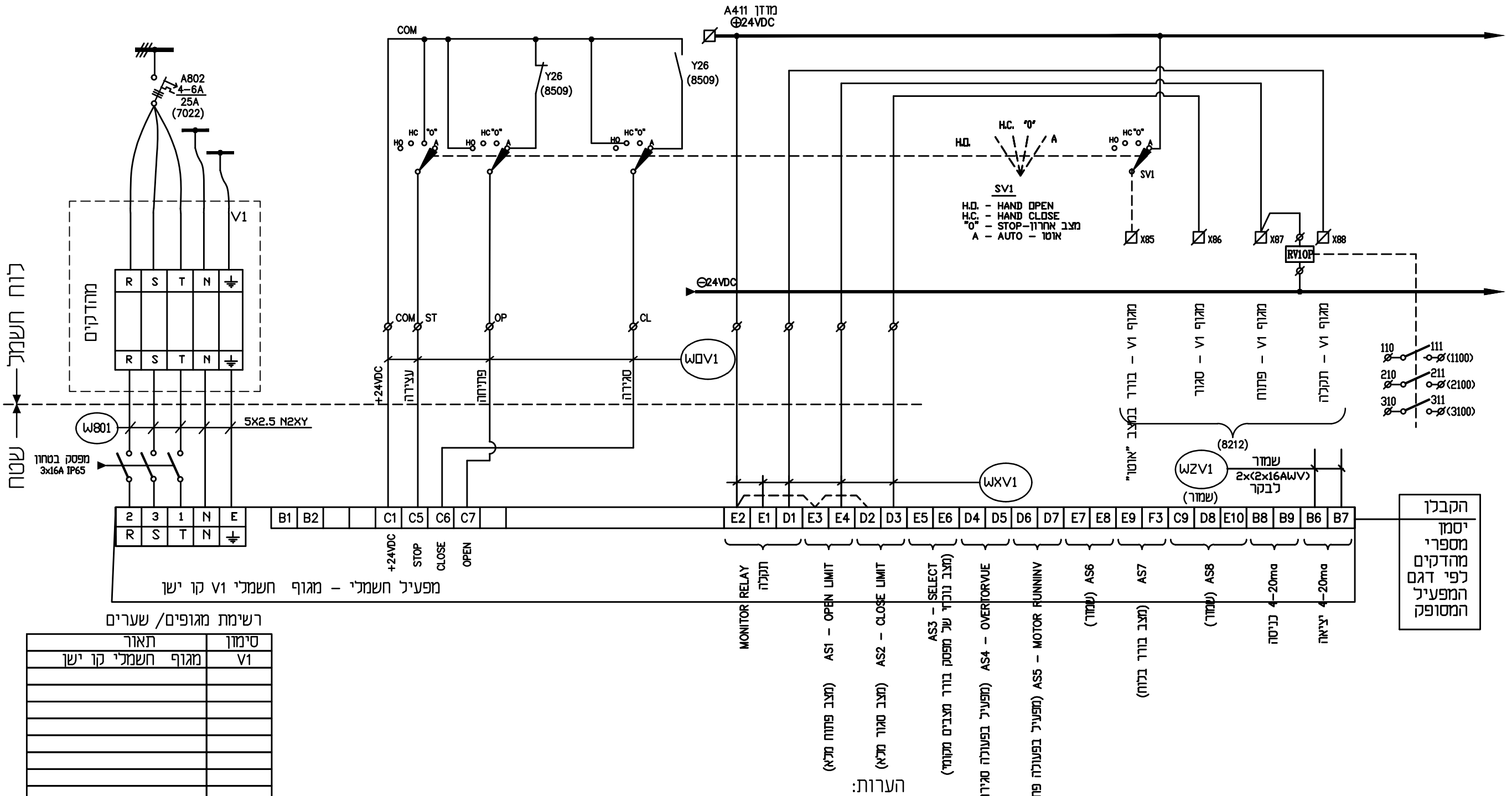
תאור	סימון
סגר ראשי	G1

1. הקבלן יגיש תוכנית ביצוע לפי המפעיל החשמלי המסופק בפועל.
 2. הקבלן יגיש תוכנית ביצוע נפרדת עבור כל אחד מהרכיבים שברשימת האיברים הנ"ל.

שמור לסגר G1

<p> מטרה - מטרה חשמל ובקרה 2009 בע"מ בית "אמריקני" רח' חשון 32 פתח תקוה. ת.ד. 7104 תיכוד 498727 05-9216441, 03-9216441 פקס e-mail: boris@metra-watt.co.il </p>	עבור : תאגיד עין אפר	לבצוע למכרז לעיון	שם תאריך שם תאריך שם תאריך	שם תאריך שם תאריך שם תאריך	בוצע אישר	07.06.2022 07.06.2022	שלום משה	DESCRIPTION תיאור	No. תיאור מס'	אדרכל קונסטרוקטור מדוג אייר אינסטלציה מעליית בטיחות קבלן יום ניוון פרייקט	תאריך יעעים תפוצה	תאריך יעעים תפוצה
	PLANT: מכון ביוט די TITLE : נושא לוח חשמל - תא בקר - פרט פיקוד סגר ראשי G1 - הפעלה אוטומטית - שמור	נמצע אחראי לבדיקת המידות ולהתאמתם במקום. על המבצע לבקר את כל המידות פרטי הציוד ופרטי פיקוד ועל כל טעות, אי התאמה עניו להודיע למתכנן. שרטוט זה הינו רכוש בלעדי של מטרה-וט בע"מ. אין להעתיק ממנו, להראותו לצד שלישי או להשתמש בו לכל מטרה שרואי ללא הרשאה בכתב ממטרה-וט בע"מ.	DESCRIPTION תיאור	No. תיאור מס'	אדרכל קונסטרוקטור מדוג אייר אינסטלציה מעליית בטיחות קבלן יום ניוון פרייקט	תאריך יעעים תפוצה	תאריך יעעים תפוצה					

פרט פיקוד מגוף V1 - הפעלה אוטומטית



לוח השמל
שטח

מפעיל השמלי - מגוף השמלי V1 קו ישן

רשימת מגופים/שערים

סימון	תאור
V1	מגוף השמלי קו ישן

הערות:

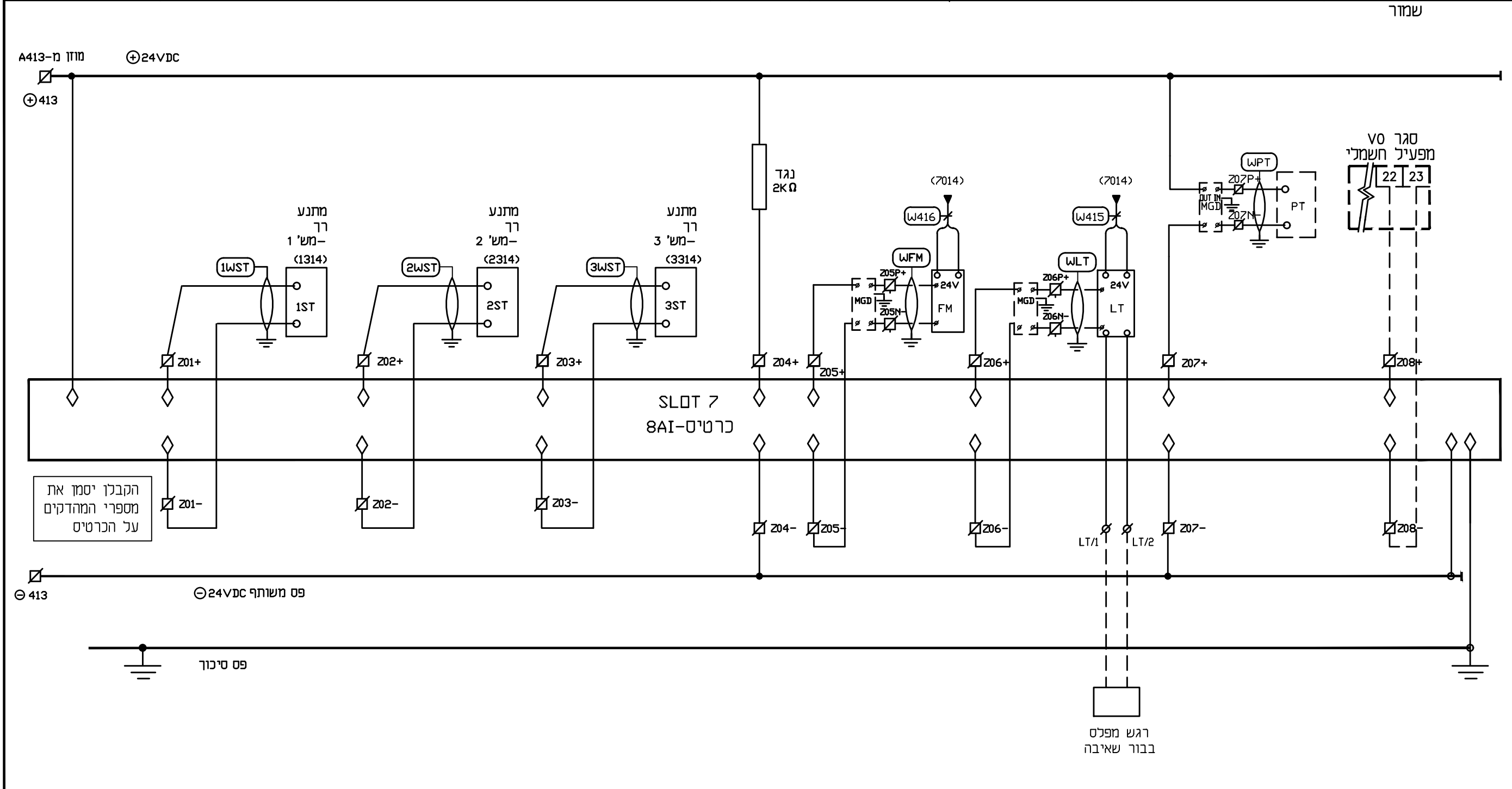
1. הקבלן יגיש תוכנית ביצוע לפי המפעיל החשמלי המסופק בפועל.
2. הקבלן יגיש תוכנית ביצוע נפרדת עבור כל אחד מהרכיבים שברשימת האיבזרים הנ"ל.

סגר מגוף V1 קו ישן

<p>METRA-WATT Electrical Engineering</p>	<p>טורדח - וט וחדות דחמל ובקור 2009 בע"מ</p> <p>בית "אמריג" רח' חשון 32 פתח תקוה ת.ד. 7104 תיילד 498727 טל. 03-9216440, פקס 03-9216441 e-mail: boris@metra-watt.co.il</p>	<p>FOR : עבור : תאגיד עין אפק</p>	<table border="1"> <tr> <th>לעיון</th> <th>למכרז</th> <th>לבצוע</th> </tr> <tr> <td>שם</td> <td>שם</td> <td>שם</td> </tr> <tr> <td>תאריך</td> <td>שם</td> <td>תאריך</td> </tr> <tr> <td> </td> <td>שלום</td> <td>07.06.2022</td> </tr> <tr> <td> </td> <td>משה</td> <td>07.06.2022</td> </tr> </table>	לעיון	למכרז	לבצוע	שם	שם	שם	תאריך	שם	תאריך		שלום	07.06.2022		משה	07.06.2022	<table border="1"> <tr> <th>תאריך</th> <th>שם</th> <th>תיאור</th> </tr> <tr> <td> </td> <td> </td> <td> </td> </tr> <tr> <td> </td> <td> </td> <td> </td> </tr> <tr> <td> </td> <td> </td> <td> </td> </tr> </table>	תאריך	שם	תיאור										<table border="1"> <tr> <th>תאריך</th> <th>שם</th> <th>תיאור</th> </tr> <tr> <td> </td> <td> </td> <td> </td> </tr> <tr> <td> </td> <td> </td> <td> </td> </tr> <tr> <td> </td> <td> </td> <td> </td> </tr> </table>	תאריך	שם	תיאור									
	לעיון	למכרז	לבצוע																																									
שם	שם	שם																																										
תאריך	שם	תאריך																																										
	שלום	07.06.2022																																										
	משה	07.06.2022																																										
תאריך	שם	תיאור																																										
תאריך	שם	תיאור																																										
<p>PLANT: מנכן ביוט די</p> <p>TITLE : לוח השמל - פרט פיקוד מגוף V1 - הפעלה אוטומטית</p>	<p>נמצע אחראי לבדיקת המידות ולהתאמתם במקום על המבצע לבקר את כל המידות פרטי החיוד ופרטי פיקוד ועל כל טעות, אי התאמה עניו להודיע למתכנן. שרטוט זה הינו רכוש בלעדי של מטרה-וט בע"מ. אין להעתיק ממנו, להראותו לצד שלישי או להשתמש בו לכל מטרה שדיא ללא הרשאה בכתב ממטרה-וט בע"מ.</p>	<table border="1"> <tr> <th>תאריך</th> <th>שם</th> <th>תיאור</th> </tr> <tr> <td> </td> <td> </td> <td> </td> </tr> <tr> <td> </td> <td> </td> <td> </td> </tr> <tr> <td> </td> <td> </td> <td> </td> </tr> </table>	תאריך	שם	תיאור										<table border="1"> <tr> <th>תאריך</th> <th>שם</th> <th>תיאור</th> </tr> <tr> <td> </td> <td> </td> <td> </td> </tr> <tr> <td> </td> <td> </td> <td> </td> </tr> <tr> <td> </td> <td> </td> <td> </td> </tr> </table>	תאריך	שם	תיאור																										
תאריך	שם	תיאור																																										
תאריך	שם	תיאור																																										

8600	8601	8602	8603	8604	8605	8606	8607	8608	8609	8610	8611	8612	8613	8614	8615
------	------	------	------	------	------	------	------	------	------	------	------	------	------	------	------

זרם משאבה 1 זרם משאבה 2 זרם משאבה 3 מתח סוללה מד ספיקה מפלט בור שאיבה לחץ בקו סניקה סגר V0 מפעיל חשמלי לווטות פתיחה שמור

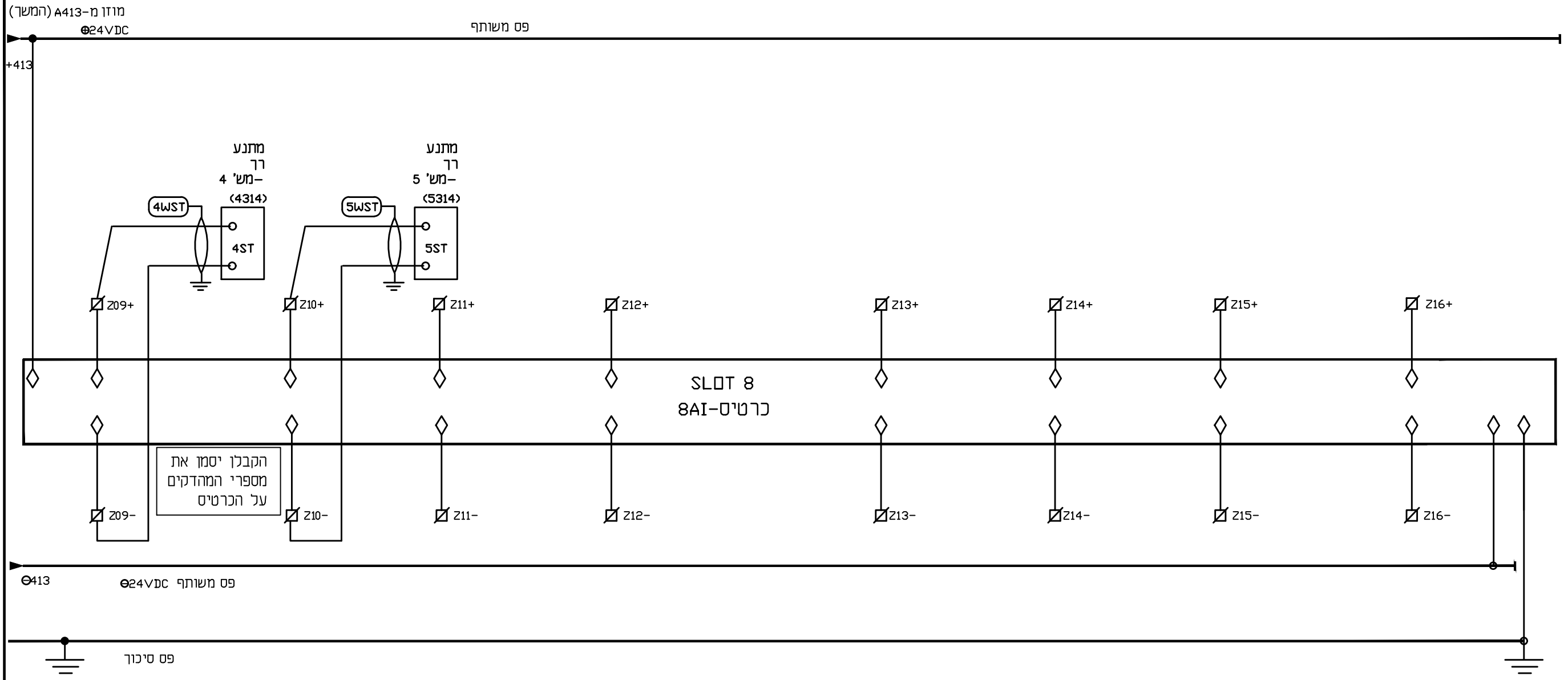


תא בקר ופיקוד משותף

<p>מטרה - וט חשמל ובקרה 2009 בע"מ בית "אמריג" רח' חשון 32 פתח תקוה. ת.ד. 7104 מיקוד 498727 טל. 03-9216440, פקס 03-9216441 e-mail: boris@metra-watt.co.il</p>	עבור : תאגיד עין אפק	לעיון למכרז לבצוע שם תאריך שם תאריך שם תאריך	תאריך: 07.06.2022 שם: שלום תאריך: 07.06.2022 שם: משה	נמכר אחראי לבדיקת המידות ולהתאמתם במקום. על המבצע לבקר את כל המידות פרטי הציווד ופרטי פיקוד ועל כל טעות, אי התאמה עליו להודיע למתכנן. שרטוט זה הינו רכוש בלעדי של מטרה-וט בע"מ. אין להעתיק ממנו, להראותו לצד שלישי או להשתמש בו ללא מטרה שריא ללא הרשאה בכתב ממטרה-וט בע"מ.	תאריך: 07.06.2022 שם: שלום תאריך: 07.06.2022 שם: משה	תאריך: 07.06.2022 שם: שלום תאריך: 07.06.2022 שם: משה	תאריך: 07.06.2022 שם: שלום תאריך: 07.06.2022 שם: משה	תאריך: 07.06.2022 שם: שלום תאריך: 07.06.2022 שם: משה	תאריך: 07.06.2022 שם: שלום תאריך: 07.06.2022 שם: משה	תאריך: 07.06.2022 שם: שלום תאריך: 07.06.2022 שם: משה	תאריך: 07.06.2022 שם: שלום תאריך: 07.06.2022 שם: משה	תאריך: 07.06.2022 שם: שלום תאריך: 07.06.2022 שם: משה	תאריך: 07.06.2022 שם: שלום תאריך: 07.06.2022 שם: משה	תאריך: 07.06.2022 שם: שלום תאריך: 07.06.2022 שם: משה	תאריך: 07.06.2022 שם: שלום תאריך: 07.06.2022 שם: משה
	PLANT: מכון ביוט ד' נושא: לוח חשמל - תא בקר - חיווט כניסות אנלוגיות.	DESCRIPTION: תיאור REFERENCE DWG. שרטוט סימוני	DESCRIPTION: תיאור REVISION: מהדורה	תאריך: 07.06.2022 שם: שלום תאריך: 07.06.2022 שם: משה	תאריך: 07.06.2022 שם: שלום תאריך: 07.06.2022 שם: משה	תאריך: 07.06.2022 שם: שלום תאריך: 07.06.2022 שם: משה	תאריך: 07.06.2022 שם: שלום תאריך: 07.06.2022 שם: משה	תאריך: 07.06.2022 שם: שלום תאריך: 07.06.2022 שם: משה	תאריך: 07.06.2022 שם: שלום תאריך: 07.06.2022 שם: משה	תאריך: 07.06.2022 שם: שלום תאריך: 07.06.2022 שם: משה	תאריך: 07.06.2022 שם: שלום תאריך: 07.06.2022 שם: משה	תאריך: 07.06.2022 שם: שלום תאריך: 07.06.2022 שם: משה	תאריך: 07.06.2022 שם: שלום תאריך: 07.06.2022 שם: משה	תאריך: 07.06.2022 שם: שלום תאריך: 07.06.2022 שם: משה	תאריך: 07.06.2022 שם: שלום תאריך: 07.06.2022 שם: משה

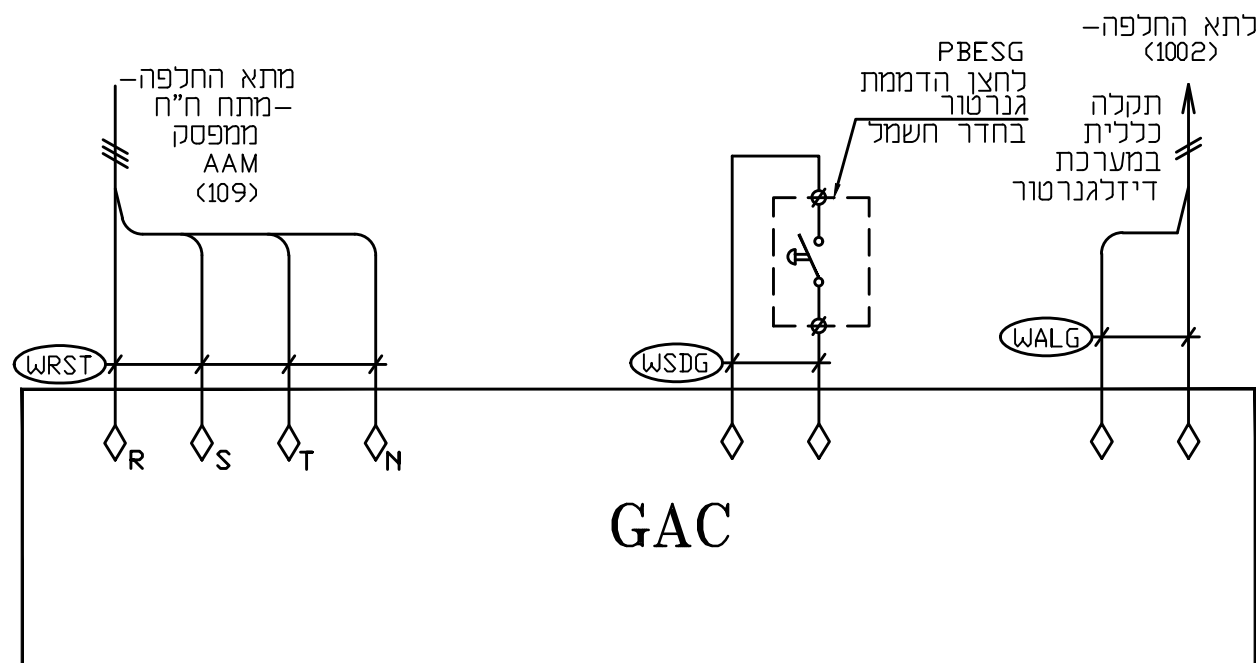
8700	8701	8702	8703	8704	8705	8706	8707	8708	8709	8710	8711	8712	8713	8714	8715
------	------	------	------	------	------	------	------	------	------	------	------	------	------	------	------

זרם משאבה 4 זרם משאבה 5



תא בקר ופיקוד משותף

<p>מטרה - רשמי ומועיל ובקרה 2009 בע"מ</p> <p>בית "מטרה" רח' חשון 32 פתח תקוה. ת.ד. 7104 מיקוד 498727 טל. 05-9216440, פקס 05-9216441 e-mail: boris@metra-watt.co.il</p>	<p>עבור : תאגיד עין אפק</p>	<p>לעיון למכרז לבצוע</p> <p>שם תאריך שם תאריך שם תאריך</p> <p>שולח 07.06.2022 משלוח 07.06.2022 אישור</p>	<p>נמצע אחראי לבדיקת המידות ולהתאמתם במקום! על המבצע לבקר את כל המידות פרטי הצידוד ופרטי פיקוד ועל כל טעות, אי התאמה עליו להודיע למתכנן. שרטוט זה הינו רכוש בלעדי של מטרה-וט בע"מ. אין להעתיק ממנו, להראותו לצד שלישי או להשתמש בו ללא מטרה שריא ללא הרשאה בכתב ממטרה-וט בע"מ.</p>	<p>DESCRIPTION תיאור No. מס' תיאור</p> <p>REVISION מהדורה</p>	<p>תאריך יעצים תפוצה</p> <p>פיקוח</p> <p>ניחוי פרויקט</p> <p>יום</p> <p>קבלן</p> <p>בטיחות</p> <p>מעליות</p> <p>איוסכציה</p> <p>מדוג אייר</p> <p>קונסטרוקטור</p> <p>אדריכל</p>
	<p>PLANT: מכן ביוב ד'</p> <p>TITLE : לוח חשמל - תא בקר - חיווט כניסות אנלוגיות - המשך.</p>	<p>מחלק : מכתב</p> <p>נושא :</p>	<p>DRW. No. 3338/0087</p> <p>PAGE 1 FROM 1</p> <p>REV. 01</p> <p>SCALE %</p> <p>SIZE 297 x 420</p>	<p>REFERENCE DWG. שרטוט סימוכין</p> <p>DATE</p> <p>APP</p>	<p>DESCRIPTION</p> <p>REVISION</p>



בקר התנעה אוטומטית לגנרטור

הערה: הקבלן יעדכן את התוכנית בהתאם לבקר ההתנעה הקיים בגנרטור

לוח פיקוד גנרטור

	מטרה - וט תדנות חשמל ובקרה 2009 בע"מ בית "אמריג" רח' השוח 32 פתח תקוה. ת.ד. 7104 מיקוד 498727 05-9216441, פקס 05-9216440 e-mail: boris@metra-watt.co.il	עבור :	FOR :	לעיון <input type="radio"/>	למכרז <input checked="" type="radio"/>	לבצוע <input type="radio"/>																				
		תאגיד עין אפק	שם תאריך שם תאריך	שם תאריך שם תאריך	שם תאריך שם תאריך	שם תאריך שם תאריך	שם תאריך שם תאריך	שם תאריך שם תאריך	שם תאריך שם תאריך	שם תאריך שם תאריך	שם תאריך שם תאריך	שם תאריך שם תאריך	שם תאריך שם תאריך	שם תאריך שם תאריך	שם תאריך שם תאריך	שם תאריך שם תאריך	שם תאריך שם תאריך	שם תאריך שם תאריך	שם תאריך שם תאריך	שם תאריך שם תאריך	שם תאריך שם תאריך					
PLANT:	מוכן ביוב ד'	מתקן :	נמבצע אחראי לבדיקת המידות ולהתאמתם במקום על המבצע לבקר את כל המידות פרטי הצידוד ופרטי פיקוד ועל כל טעות, אי התאמה עליו להודיע למתכנן. שרטוט זה הינו רכוש בלעדי של מטרה-וט בע"מ. אין להעתיק ממנו, להראותו לצד שלישי או להשתמש בו לכל מטרה שריא ללא הרשאה בכתב ממטרה-וט בע"מ.	תאריך אישר	תאריך אישר	תאריך אישר	תאריך אישר	תאריך אישר	תאריך אישר	תאריך אישר	תאריך אישר	תאריך אישר	תאריך אישר	תאריך אישר	תאריך אישר	תאריך אישר	תאריך אישר	תאריך אישר	תאריך אישר	תאריך אישר						
TITLE :	לוח פיקוד גנרטור - בקר התנעה אוטומטית - סכמה עקרונית	נושא :	מידות	DRW. No. 3338/0091	שרטוט מס'	PAGE 1 FROM 1	REV. 01	SCALE %	SIZE 297 x 420	REFERENCE DWG.	שרטוט סימוכין	DATE	APP	REVISION	מהדורה	אדריכל	קונסטרוקטור	מדוג אייר	אינסטלציה	מעליות	בטיחות	קבלן	יום	ניוון פרויקט	פיקוח	תאריך יעצים תפוצה

הערות	N2XY 3X...../.....	N2XY 3X...../.....	N2XY 3X...../.....	N2XY 3X...../.....	N2XY 3X...../.....	N2XY 3X...../.....	N2XY 5x16	N2XY 5x6	N2XY 2x6	N2XY 5x2.5	N2XY 3x2.5	N2XY 20x1.5	N2XY 10x1.5	N2XY 5x1.5	N2XY 3x1.5	מסונן ומפוחל 2X(2X16) AWG	סימון			
																	מ	א	ל	
															X			WES	לוח חשמל	לחצן הפסקת חרום כללי-PBES
														X				WRST	לוח חשמל	לוח פיקוד גנרטור-RST
														X				WSTG	לוח חשמל	לוח פיקוד גנרטור-דרישה להפעלה
														X				WSDG	לוח פיקוד גנרטור	ללחצן הדממה גנרטור - PBES
														X				WALG	לוח חשמל	לוח פיקוד גנרטור-תקלה
													X					WXM	תא בקר	לוח ראשי
														X				WH	תא משאבה	גוף חימום H1 משאבה
														X				WTH	תא משאבה	תמיסטור TH
														X				WNRV	תא משאבה	מגוף אל חוזר NRV
														X				WIL	תא משאבה	אלקטרוודה באגן שמן
														X				WPBE	תא משאבה	לחצן חרום PBE
כניסות וס													X					WX	תא בקר	תא משאבה
יציאות DO													X					WY	תא בקר	תא משאבה
זרם משאבות																X		WST	תא בקר	תא משאבה

 METRA-WATT Electrical Engineering מטרה - וט תדנות ושמל ובקרה 2009 בע"מ בית "אמריג" רח' חשון 32 פתח תקווה ת.ד. 7104 מיקוד 498727 טל. 03-9216440, פקס 03-9216441 e-mail: boris@metra-watt.co.il	עבור : תאגיד עין אפק	לעיון <input type="radio"/> למכרז <input checked="" type="radio"/> לבצוע <input type="radio"/> שם תאריך שם תאריך שכלום 07.06.2022 משה 07.06.2022	נמצע אחראי לבדיקת המידות ולהתאמתם במקום על המבצע לבקר את כל המידות פרטי החיוד ופרטי פיקוד ועל כל טעות, אי התאמה עליו להודיע למתכנן. שרטוט זה הינו רכוש בלעדי של מטרה-וט בע"מ. אין להעתיק ממנו, להראותו לצד שלישי או להשתמש בו לכל מטרה שדיא ללא הרשאה בכתב ממטרה-וט בע"מ.	תאריך: 07.06.2022 אישר: משה תאריך: 07.06.2022 אישר: משה	DESCRIPTION תיאור No. מס' תיאור REVISION מהדורה	אוריכל קונסטרוקטור מזוג אייר אינסטלציה מעליות בטיחות קבלן יום ניהול פרויקט פיקוח תאריך יעצים תפוצה
	PLANT: מכון ביוב ד' TITLE: רשימת כבלים	מידות: 420 x 297 ק"מ SCALE: % REV: 01 PAGE: 1 FROM 1 DRW. No. 3338/0096				

