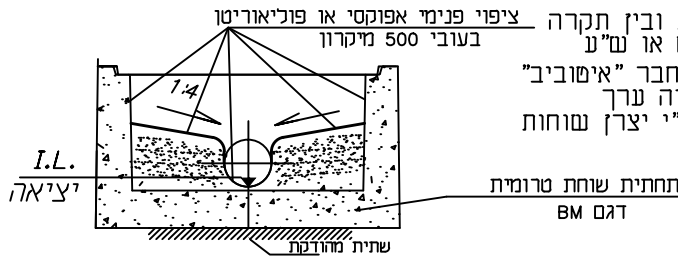


פרט לביצוע מערכת ביוב במגרש פרטי בתחום רדיוס מגן של קידוחי מים

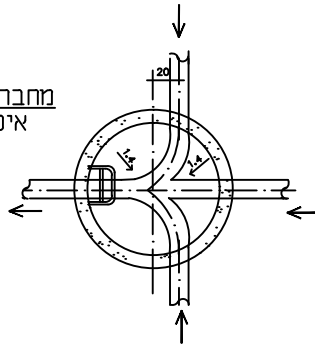
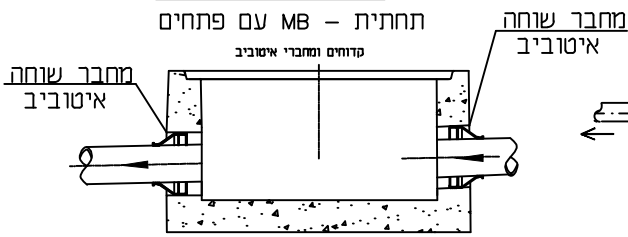
לפי דרישות משרד הבריאות "הנחיות למערכות ביוב בתחום רדיוסי מגן של קידוחי מים".

1. קווי ביוב יהיו בין שוחה לשוחה רציפים מסוג פוליאתילן או פוליאתילן מצולב (PEXGOL) לפי ת"י 499 או 1519 לריתוך בשיטת BW/EF
2. מעל קווי ביוב יונח סרם אדום לסימון
3. השוחות יהיו עם תחתיות וחוליות שרומיות עם ציפוי אפוקסי פנימי בעובי 500 מיקרון
4. בין תחתית וחוליה, בין חוליות ובין תקרה יורכבו אפסים מסוג איסופלסט או עם
5. הצנורות יחוברו לשוחה ע"י מחבר "איטוביב" או פורשדה דגם F-905 או שווה ערך התקנת מחבר שוחה אך ורק ע"י יצרן שוחות

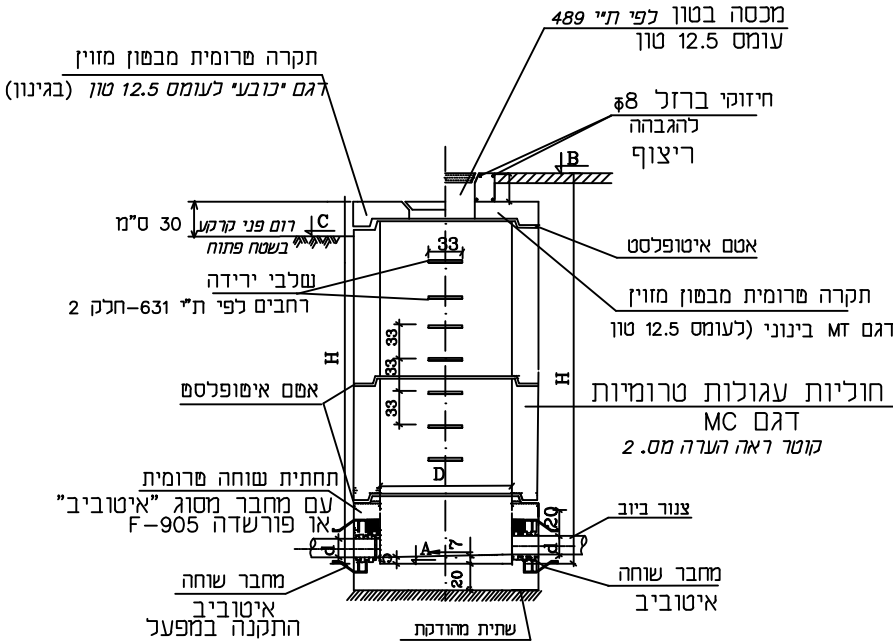
פרטי עיבוד תעלות - מבט על



מחברי שוחה



קוטר שוחה ב-ס"מ	קוטר שוחה D ב-ס"מ	עומק שוחה H ב-מ'
50	60	עד 0.8
50	80	0.8-1.25
60	100	1.26-2.75
60	125	2.76-4.75
60	150	מעל 4.75



שם וטופ	נושא שינוי	תאריך	חתימה
REV. NO	NO	DATE	SIGNATURE
ס ט נ ד ר ט			
נושא הנדסיון			
SUBJECT OF DRAWING			
פרט לביצוע מערכת ביוב במגרש בתחום רדיוס מגן של קידוחי מים			
נושא גיבוי	תאריך	תאריך	תאריך
NO	DATE	DATE	DATE
ST-103			
נושא גיבוי	קנה	קנה	קנה
NO	SCALE	SCALE	SCALE
ST-103			
לעיון		למכרז	
לביצוע		לביצוע	
"עין אפק" תאגיד מים וביוב		12.7.10	
רחוב המלאכה 21, פארק אפק ראש העין			
טל: 073-7151150 פקס: 073-7151155			
E-mail: einafek@einafek.co.il			